

GEBRUIKSAANWIJZING

Knopgrijper GEJO 01 FLEX



Fabrikant

Gusella Bakker B.V.
Nijverheidsweg 6
6662 NG Elst
Nederland

e-mail adres
Internet site

info@gusella-bakker.com
www.gusella-bakker.com
+ 31 481 374757

Publicatie nummer

6078_GA_GEJO 01 Flex_Gusella_2025

Versie

V0 – mei 2025

Oorspronkelijke gebruiksaanwijzing

VOORWOORD

Deze gebruiksaanwijzing hoort bij de Knopgrijper GEJO 01 FLEX die gebouwd is door de firma Gusella Bakker B.V. te Elst. In deze gebruiksaanwijzing vindt men alle informatie om veilig en op correcte wijze met de Knopgrijper GEJO 01 FLEX te kunnen werken. Het gebruik van de Knopgrijper GEJO 01 FLEX brengt risico's met zich mee. Incorrect gebruik kan gevaarlijk zijn voor gebruikers en omstanders. Voordat men werkzaamheden met of aan de Knopgrijper GEJO 01 FLEX verricht dient men eerst deze gebruiksaanwijzing zorgvuldig door te lezen. Het lezen van de veiligheidsinstructies is essentieel voor de veiligheid van gebruikers en omstanders.

Leeswijzer

De instructies en waarschuwingen voor het veilig werken met de Knopgrijper GEJO 01 FLEX zijn opgenomen in deze gebruiksaanwijzing. De instructies zijn voorzien van de hieronder aangegeven pictogrammen. Bestudeer deze aanwijzingen zorgvuldig.



WAARSCHUWING

Een opmerking met aanvullende informatie, maakt de gebruiker attent op mogelijke aandachtspunten of voorschriften met een veiligheidsintentie!



GEVAAR

Deze opmerking wijst op de risico's die kunnen optreden tijdens het werken met de Knopgrijper GEJO 01 FLEX of het uitvoeren van werkzaamheden aan de Knopgrijper GEJO 01 FLEX.

Eigendomsrechten

Alle rechten zijn nadrukkelijk voorbehouden. Vermenigvuldiging, bewerking en vertaling, op elke mogelijke wijze, zonder schriftelijke toestemming van de Gusella Bakker B.V. is verboden, uitgezonderd zoals toegestaan door het auteursrecht.

Deze gebruiksaanwijzing is met uiterste zorg opgesteld, mochten er vragen, opmerkingen of onduidelijkheden zijn, dan vragen wij u contact op te nemen met de Gusella Bakker B.V.

© Gusella Bakker B.V.

INHOUDSOPGAVE

VOORWOORD	2
Leeswijzer	2
Eigendomsrechten	2
1 INLEIDING.....	5
1.1 Doelgroepen	5
1.2 EG-verklaring van overeenstemming	5
1.3 Aanpassingen	5
1.4 Gebruik door derden.....	6
1.5 Gebruiksvoorschrift.....	6
2 BESCHRIJVING EN WERKING VAN DE KNOPGRIJPER GEJO 01 FLEX	9
2.1 Algemene beschrijving van de Knopgrijper GEJO 01 FLEX.....	9
2.2 Opbouw van de GEJO 01 FLEX.....	10
2.3 Werk- en bedienplekken.....	12
2.4 Technische data	12
2.5 Merkttekens.....	13
3 VEILIGHEIDSINSTRUCTIES	14
3.1 Bevoegdheden	14
3.2 Geluid.....	14
3.3 Veiligheidsvoorzieningen.....	14
3.3.1 Persoonlijke beschermingsmiddelen.....	15
3.4 Noodstop.....	16
3.5 Veilig stellen	16
3.6 Waarschuwingen.....	17
3.7 Verklaring pictogrammen	19
4 TRANSPORT EN OPSLAG.....	20
4.1 Transport.....	20
4.2 Opslag.....	20
5 Aan- en Afkoppelen	21
5.1 Aankoppelen.....	21
5.2 Afkoppelen	22
5.3 Hydrauliek aansluiting.....	22

6	IN BEDRIJF STELLEN.....	23
6.1	Voor het proefdraaien	23
6.2	Tijdens het proefdraaien.....	24
6.3	Na het proefdraaien	24
7	BEDIENING	25
8	WERKEN MET Knopgrijper GEJO 01 FLEX.....	26
8.1	Voor bedrijf.....	26
8.2	In bedrijf	27
8.3	Na bedrijf.....	27
8.4	Stoppen bij nood	27
9	ONDERHOUD.....	28
9.1	Onderhoudsintervallen	29
9.2	Schoonmaken.....	30
9.3	Controle en aandraai moment.....	31
9.3.1	Controle	31
9.3.2	Aandraai moment	31
10	STORINGEN	32
10.1	Storingslijst	33
11	AFDANKEN	34
Bijlage I.	EG VERKLARING VAN OVEREENSTEMMING	35
Bijlage II.	HYDRAULISCH SCHEMA.....	36

1 INLEIDING



OPMERKING

Neem voldoende kennis van deze gebruiksaanwijzing alvorens de Knopgrijper GEJO 01 FLEX op te starten. Verkeerd gebruik van de machine kan leiden tot gevaar voor omstanders!

Deze gebruiksaanwijzing dient als hulpmiddel tijdens het uitvoeren van werkzaamheden met of aan de Knopgrijper GEJO 01 FLEX. Tevens kunt u in deze gebruiksaanwijzing alle informatie vinden die nodig is om veilig en op correcte wijze met of aan de Knopgrijper GEJO 01 FLEX te kunnen werken. Alvorens u de Knopgrijper GEJO 01 FLEX in gebruik neemt is het van groot belang voldoende kennis te nemen van deze gebruiksaanwijzing. Bekend zijn met de werking van de Knopgrijper GEJO 01 FLEX en de veiligheidsinstructies is een vereiste om met de machine te kunnen werken.

De veiligheidsinstructies vermeld in deze gebruiksaanwijzing moeten te allen tijde, door elke gebruiker, worden opgevolgd. Dit is van belang voor uw veiligheid en om schade aan de Knopgrijper GEJO 01 FLEX te voorkomen.

1.1 Doelgroepen

Deze gebruiksaanwijzing is bedoeld voor personeel dat gemandateerd is of in dienst is van de gebruiker van Knopgrijper GEJO 01 FLEX en voldoende opgeleid is om werkzaamheden aan- of met de Knopgrijper GEJO 01 FLEX uit te voeren.

1.2 EG-verklaring van overeenstemming

Op de Knopgrijper GEJO 01 FLEX zijn de eisen uit de Machinerichtlijn 2006/42/EG van toepassing. Omdat de Knopgrijper GEJO 01 FLEX voldoet aan de van toepassing zijnde eisen van deze Europese Richtlijn(en), is er door Gusella Bakker B.V. een EG-Verklaring van Overeenstemming opgesteld. De EG-Verklaring van Overeenstemming is opgenomen in bijlage I van deze gebruiksaanwijzing.

1.3 Aanpassingen

Als er in de toekomst aanpassingen aan de Knopgrijper GEJO 01 FLEX worden uitgevoerd, dan moet degene die deze aanpassingen uitvoert controleren of deze aanpassingen invloed hebben op de in deze gebruiksaanwijzing vermelde informatie. Als de vermelde informatie door de aanpassingen achterhaald en daardoor niet meer actueel is, dan moet degene die de aanpassingen uitgevoerd heeft, er zorg voor dragen dat deze gebruiksaanwijzing aangepast wordt.

Degene die aanpassingen aan de Knopgrijper GEJO 01 FLEX uitvoert, is verantwoordelijk voor de door hem aangebrachte aanpassingen en ook de veilige werking van de Knopgrijper GEJO 01 FLEX. Eventuele wijzigingen of aanpassingen moeten voldoen aan de hiervoor genoemde en op dat moment geldende Europese Richtlijnen.

1.4 Gebruik door derden

Wanneer de Knopgrijper GEJO 01 FLEX een significante wijziging of aanpassing ondergaat, dan is de veiligheid van de gewijzigde Knopgrijper GEJO 01 FLEX geheel de verantwoordelijkheid van degene die de Knopgrijper GEJO 01 FLEX gewijzigd of aangepast heeft. Gusella Bakker B.V. aanvaardt geen enkele aansprakelijkheid voor hergebruik van de Knopgrijper GEJO 01 FLEX of delen ervan, aangezien hergebruik of aanpassingen invloed kunnen hebben op de veiligheid van de Knopgrijper GEJO 01 FLEX.

1.5 Gebruiksvoorschrift

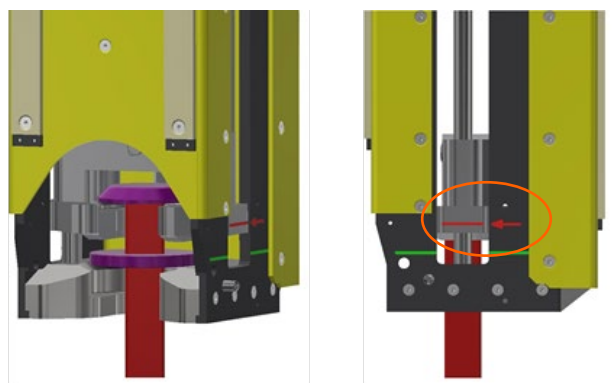


WAARSCHUWING

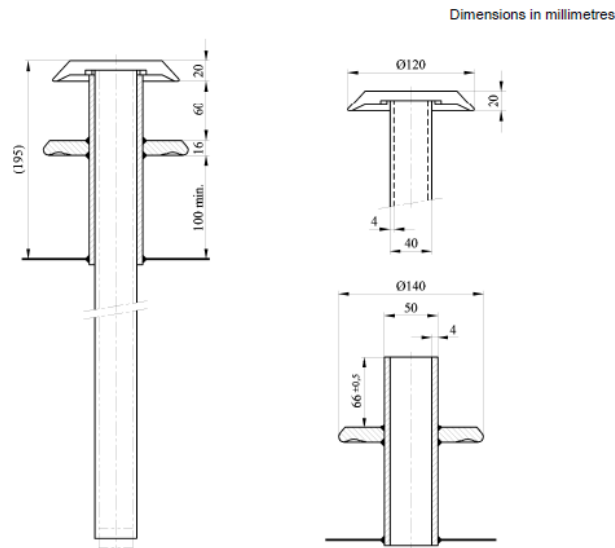
Alleen bevoegde personen welke voldoende opgeleid en mogen de Knopgrijper GEJO 01 FLEX gebruiken!

Voor het gebruik van de GEJO 01 FLEX dient de bediener opgeleid te zijn en volledig op de hoogte van de veiligheids- en bedieningsvoorschriften zoals beschreven in de handleiding. Voor aanvang van de werkzaamheden wordt de Knopgrijper GEJO 01 FLEX visueel geïnspecteerd op beschadigingen, lekkages of vervuiling. Daarnaast dient gecontroleerd te worden of de werkdruk en olieflow van de externe hydraulische installatie voldoet aan de technische eisen van de GEJO 01 FLEX. Ook moet worden gecontroleerd of alle hydraulische snelkoppelingen correct zijn aangesloten en of de werkomgeving vrij is van obstakels en onbevoegden.

De bediener positioneert de GEJO 01 FLEX met behulp van een autolaadkraan boven de te ledigen vuilcontainer. Door de telescoopcilinder hydraulisch uit te sturen, wordt de hijsplaat omlaag gebracht totdat de rode lijn op de hijsplaat in lijn ligt met de rode pijl op de zijplaat. Dit is het aankoppelpunt. Zie Figuur 1.



Figuur 1: Aankoppelpunt



Figuur 2: Paddenstoel

De te koppelen paddestoel moet voldoen aan de maten zoals in Figuur 2 is afgebeeld.

Nadat de koppeling visueel is gecontroleerd, wordt de cilinder ingetrokken. Hierdoor wordt de bovenste paddestoel omhooggetrokken, waardoor de bodemkleppen van de container gesloten worden. Zodra de cilinder volledig ingetrokken is, is de container gereed om gehesen te worden. De operator tilt de container met de kraan op – er mag zich op dit moment niemand onder de last bevinden – en positioneert deze boven de trechteropening van de vrachtwagen.

Om de container te ledigen, wordt de cilinder weer uitgestuurd totdat de rode lijn op de hijsplaat zich tussen de twee groene lijnen op de zijplaten bevindt. Op dat moment openen de bodemkleppen en valt het afval in de vrachtwagen. De container blijft in een veilige, geklemde positie tijdens het lossen. Nadat de inhoud volledig is gelegegd, wordt de cilinder opnieuw ingetrokken om de bodemkleppen te sluiten. De operator voert een visuele inspectie uit om te bevestigen dat de kleppen volledig gesloten zijn.

De container wordt vervolgens teruggeplaatst op de oorspronkelijke locatie. De cilinder wordt weer uitgestuurd tot het aankoppelpunt zichtbaar is (de rode lijn op de hefplaat ligt weer in lijn met de rode pijl op de zijplaat), waarna de GEJO 01 FLEX kan worden losgekoppeld van de container.

Na gebruik wordt de GEJO 01 FLEX veilig opgeborgen op de aangebrachte glijstrippen of op een daarvoor bedoelde plek. Indien nodig worden de hydraulische slangen losgekoppeld. Als de GEJO 01 FLEX vuil is geworden, dient het schoongemaakt te worden in afgekoppelde toestand. Afwijkingen of defecten moeten gemeld worden.



WAARSCHUWING

Om hijswerkzaamheden te kunnen uitvoeren, moet er gebruik gemaakt worden van goedgekeurde hijsmaterialen!

Alleen bevoegde personen welke voldoende opgeleid en in het bezit zijn van een hijsbewijs mogen de Open schalengrijper gebruiken!

Gebruik van de Knopgrijper GEJO 01 FLEX voor andere dan in deze gebruiksaanwijzing omschreven doeleinden is niet toegestaan. Daarnaast is het verboden om (beveiligde) instellingen van de Knopgrijper GEJO 01 FLEX te wijzigen.

Elk ander gebruik dan voorgeschreven in deze gebruiksaanwijzing kan gevaar opleveren voor gebruikers en omstanders. Daarnaast is de kans groot dat de Knopgrijper GEJO 01 FLEX beschadigd. Daarom is het niet toegestaan om de Knopgrijper GEJO 01 FLEX voor ander toepassingen te gebruiken zonder toestemming van de fabrikant.

Elke gebruiker dient de waarschuwingen en instructies, die in deze gebruiksaanwijzing beschreven zijn, op te volgen. Negeren van deze instructies wordt gezien als nalatigheid.

2 BESCHRIJVING EN WERKING VAN DE KNOPGRIJPER GEJO 01 FLEX

2.1 Algemene beschrijving van de Knopgrijper GEJO 01 FLEX

De GEJO 01 FLEX is een hydraulisch aangedreven knopgrijper, ontworpen voor het veilig en efficiënt ledigen van ondergrondse vuilcontainers die gebruikmaken van het zogenoemde paddenstoelprincipe. Dit principe maakt gebruik van twee in elkaar schuivende buiskokers met boven op een ronde afsluitplaat, "de paddenstoel", waarmee de containerbodem mechanisch wordt geopend en gesloten.

De grijper bestaat uit twee belangrijke grijpunits:

1. Een onderste opnamestuk dat de container draagt.
2. Een bovenste opnamestuk dat de bovenste paddenstoel opheft en zo de bodemkleppen sluit.

Door een hydraulische telescoopcilinder wordt het bovenste deel op en neer bewogen. Dankzij visuele markeringen op de machine (rode en groene lijnen) kan de bediener eenvoudig controleren of de grijper zich in een veilige vergrendelpositie bevindt.

De GEJO 01 FLEX wordt gebruikt in combinatie met een autolaadkraan en kan snel en veilig containers heffen, transporteren en legen. De GEJO 01 FLEX kan voorzien worden van een rotator (die verkrijgbaar is bij Gusella Bakker B.V.), zodat de container in de gewenste positie gedraaid kan worden. Tijdens transport wordt het apparaat beschermd door glijstrippen aan de onderzijde.

De GEJO 01 FLEX is geschikt voor vuilcontainers met een maximaal gewicht van 5000 kg en werkt op een hydraulisch systeem met een maximale werkdruk van 200 bar en een olieflow van maximaal 40 liter per minuut.

2.2 Opbouw van de GEJO 01 FLEX

De GEJO 01 FLEX bestaat uit de volgende hoofdonderdelen:

Telescoop cilinder.



Figuur 3: Telescoop cilinder

Gestuurde terugslagklep (1^e beveiliging) Bij het verliezen van de druk blijft de cilinder in de stand staan.



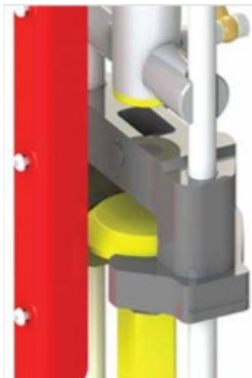
Figuur 4: Gestuurde terugslagklep

Uitvalbeveiliging. (2^e beveiliging) Zodra de telescoop is in getrokken om te kunnen liften kan de container niet meer uit de GEJO 01 FLEX vallen.



Figuur 5: Uitvalbeveiliging

Extra beveiliging tegen uitvallen last.(3^e beveiliging) Intern in de GEJO 01 FLEX zorgt een extra strip ervoor dat bij een kleine scheefstand of beschadiging van de kop de container niet uit de GEJO 01 FLEX kan komen.



Figuur 6: Extra beveiliging tegen uitvallen last

Extra beveiliging tegen uitvallen last. De lasthaak is een optie die separaat te koop is bij Gusella Bakker B.V..



Figuur 7: Extra beveiliging tegen uitvallen last

2.3 Werk- en bedienplekken

De werk en bedienplek wordt bepaald door het uitvoerend voertuig.

2.4 Technische data

Houd er rekening mee dat de vermelde specificaties slechts indicaties zijn. De specificaties van uw machine zijn afhankelijk van de systeemconfiguratie van uw werkelijke machine.

Enkele algemene technische specificaties van de Knopgrijper GEJO 01 FLEX kan men terugvinden in deze tabel:

Specificatie	Gegevens
Benaming	Knopgrijper GEJO 01 FLEX
Fabrikant	Gusella Bakker B.V.
Serie- typenummer	
Bouwjaar	2025
Gewicht	170 kg
Hydraulische druk	200 BAR
Olie flow	40 l/min
Windkracht	Max 7

2.5 Merktekens

Op de Knopgrijper GEJO 01 FLEX is een typeplaat aangebracht met daarop de gegevens van de machine. Deze typeplaat mag niet verwijderd worden. Omdat de Knopgrijper GEJO 01 FLEX voldoet aan de, van toepassing zijnde, Europese Richtlijnen is op de typeplaat de CE markering aangebracht.

De typeplaat is aangebracht op de bovenkant van de Knopgrijper GEJO 01 FLEX. Zie Figuur 8.

Verklaring typeplaat



Benaming	Knopgrijper GEJO 01 FLEX
Fabrikant	Gusella Bakker B.V.
Serie- typenummer	
Bouwjaar	2025
Gewicht	170 kg
Hydraulische druk	200 BAR
Olie flow	40 l/min
Windkracht	Max 7

Verklaring typeplaat



Figuur 8: typeplaat aangebracht

3 VEILIGHEIDSINSTRUCTIES

De Knopgrijper GEJO 01 FLEX is als zodanig ontworpen, dat onveilige situaties zoveel mogelijk voorkomen worden. In dit hoofdstuk worden de getroffen maatregelen om de gevaarlijke situaties te voorkomen beschreven.

3.1 Bevoegdheden

Werken met of aan de Knopgrijper GEJO 01 FLEX mag alleen gebeuren door hiervoor bevoegd en voldoende opgeleid personeel. Deze personen moeten bekend zijn met alle functies en bewegingen van de Knopgrijper GEJO 01 FLEX. Het is mogelijk een training te volgen bij Gusella Bakker B.V.. Vraag naar de mogelijkheden.

Ook moet de gebruiker geïnformeerd zijn over de mogelijke gevaren van de Knopgrijper GEJO 01 FLEX en moet de gebruiker voldoende kennis van deze gebruiksaanwijzing nemen. Deze gebruiksaanwijzing biedt voldoende opleidingsniveau om de Knopgrijper GEJO 01 FLEX te mogen gebruiken.

3.2 Geluid

Het gemiddeld gewogen geluidsdrukkniveau van de Knopgrijper GEJO 01 FLEX is afhankelijk van het hydraulisch systeem en zal liggen tussen de ~ 50 - 70 dB.

Afhankelijk van de situatie waar de Knopgrijper GEJO 01 FLEX gebruikt wordt, moet beoordeeld worden of er geluidsbescherming geadviseerd of verplicht gesteld moet worden. De gebruiker van de Knopgrijper GEJO 01 FLEX is verantwoordelijk voor het uitvoeren van deze geluidsmeting.

3.3 Veiligheidsvoorzieningen

Om gevaarlijke situaties te voorkomen zijn een aantal veiligheidsvoorzieningen en -maatregelen toegepast. Hierdoor is het mogelijk om veilig met of aan de Knopgrijper GEJO 01 FLEX te kunnen werken.

Voordat men met de Knopgrijper GEJO 01 FLEX mag werken, moet men bekend zijn met deze voorzieningen en maatregelen.

3.3.1 Persoonlijke beschermingsmiddelen


WAARSCHUWING

Alle gebruikers van de Knopgrijper GEJO 01 FLEX zijn verplicht om de voorgeschreven persoonlijke beschermingsmiddelen te gebruiken!





Let op de plaatselijk geldende regels voor het dragen van persoonlijke beschermingsmiddelen!

Draag altijd nauwsluitende kleding, het is niet toegestaan om tijdens het werken aan / met de machine sieraden, loshangende kleding en loshangende lange haren e.d. te dragen!

Dragen van veiligheidsschoenen is verplicht tijdens het werken met de Knopgrijper GEJO 01 FLEX!

Dragen van een veiligheidshelm is verplicht tijdens het werken met de Knopgrijper GEJO 01 FLEX!

Maak gebruik van de genoemde middelen om verwondingen te voorkomen.

	Gebruik veiligheidshandschoenen, wanneer men scherpe onderdelen in de hand neemt of werkzaamheden uitvoert aan de hydraulische installatie!
	Draag nauwsluitende kleding en loshangend haar samenbinden!
	Draag altijd veiligheidsschoenen, omdat er gewerkt wordt met zware delen!
	Draag altijd een veiligheidsbril bij werkzaamheden aan de hydraulische installatie!

3.4 Noodstop



GEVAAR

Zorg ervoor dat noodstoppen altijd goed bereikbaar zijn. Plaats geen obstakels in de weg naar de noodstop!

Op de Knopgrijper GEJO 01 FLEX zijn geen noodstopknoppen aangebracht. Maar op de hydraulische installatie waarop de Knopgrijper GEJO 01 FLEX wordt aangesloten moet ten minste één noodstopknop zijn aangebracht. De noodstopknop heeft de functie van het stoppen van alle gevaarlijke bewegingen. Indrukken van een noodstopknop zorgt ervoor dat de gevaarlijke bewegingen van de machine zo snel mogelijk worden stopgezet.

Gebruik een noodstopknop alleen in geval van nood of calamiteiten. Gebruik in andere situaties is niet toegestaan. De handelingen om de machine weer op starten na een noodstop, staan beschreven in de gebruiksaanwijzing van het gekoppelde voertuig/aggregaat.

De noodstop moeten zijn opgenomen in een noodstopcircuit dat voldoet aan het betrouwbaarheidsniveau PL(r)=d volgens de norm EN-ISO 13849-1:2023.

Test de werking van de noodstop met regelmaat en ten minste eenmaal per maand.

3.5 Veilig stellen

Voordat men werkzaamheden aan de Knopgrijper GEJO 01 FLEX mag uitvoeren, dient men eerst de Knopgrijper GEJO 01 FLEX veilig te stellen. Dit om te voorkomen dat de Knopgrijper GEJO 01 FLEX onbedoeld en onverwacht bewegingen gaat uitvoeren.

Volg daarom deze procedure om de Knopgrijper GEJO 01 FLEX veilig te stellen:

- Zorg ervoor dat een aanwezige last eerst verwijderd wordt.
- Breng de hijsinstallatie waaraan de Knopgrijper GEJO 01 FLEX hangt op de grond.
- Zorg dat de hydraulische installatie Knopgrijper GEJO 01 FLEX uitgeschakeld en drukloos gemaakt is.
- Verwijder de Knopgrijper GEJO 01 FLEX op een veilige manier van de hijsinstallatie

3.6 Waarschuwingen

De volgende waarschuwingen en instructies moeten door alle werknemers in acht worden genomen.



WAARSCHUWING

Om hijswerkzaamheden te kunnen uitvoeren, moet er gebruik gemaakt worden van goedgekeurde hijsmaterialen!

Alleen bevoegde personen welke voldoende opgeleid en mogen de Knopgrijper GEJO 01 FLEX gebruiken!

Alle gebruikers van de Knopgrijper GEJO 01 FLEX zijn verplicht om de voorgeschreven persoonlijke beschermingsmiddelen te gebruiken!

Let op de plaatselijk geldende regels voor het dragen van persoonlijke beschermingsmiddelen!

Draag altijd nauwsluitende kleding, het is niet toegestaan om tijdens het werken aan / met de machine sieraden, loshangende kleding en loshangende lange haren e.d. te dragen!

Dragen van veiligheidsschoenen is verplicht tijdens het werken met de Knopgrijper GEJO 01 FLEX!

Dragen van een veiligheidshelm is verplicht tijdens het werken met de Knopgrijper GEJO 01 FLEX!

Zorg ervoor dat pictogrammen goed leesbaar blijven. Bij beschadigingen deze vervangen!

Tijdens transport is er gevaar voor vallende machinedelen en gereedschappen. Zet daarom de werkruimte af, zodat onbevoegden geen risico lopen!

Gebruik geschikte en goedgekeurde hulpmiddelen voor het verplaatsen van de machinedelen op locatie. Controleer of het hulpmiddel voldoende draagvermogen heeft!

Zet voor het aan- en afkoppelen van de Knopgrijper GEJO 01 FLEX de werkruimte af, zodat onbevoegde personen geen risico lopen!

Montage en installatie werkzaamheden mogen alleen uitgevoerd worden door bevoegd en voldoende opgeleid personeel!

Zorg ervoor dat de bedienende installatie voldoende vermogen heeft!

Controleer de keuringsdatum van de Knopgrijper GEJO 01 FLEX! Hijsmiddelen moeten jaarlijks gecontroleerd worden!

**WAARSCHUWING**

Manipuleren of overbruggen van hydraulische veiligheden is absoluut verboden!

Bij aanpassingen aan het hydraulisch circuit van de Knopgrijper GEJO 01 FLEX, is degene die deze aanpassing uitvoert, verantwoordelijk voor het behalen van het vereiste betrouwbaarheidsniveau!

De Knopgrijper GEJO 01 FLEX mag pas in gebruik genomen worden, indien alle veiligheidsvoorzieningen zijn aangebracht en correct functioneren!

Zorg ervoor dat bij een noodsituatie direct ingegrepen kan worden!

Als er tijdens het proefdraaien gebreken worden geconstateerd, onmiddellijk de Knopgrijper GEJO 01 FLEX stopzetten. Eerst de gebreken verhelpen, voordat opnieuw wordt opgestart!

Alleen daarvoor bevoegd personeel mag de hydraulische installatie in-, uitschakelen en veilig stellen. De persoon die de vergrendeling heeft aangebracht, moet deze ook weer opheffen!

Alleen bevoegd personeel mag met de Knopgrijper GEJO 01 FLEX werken. Het is belangrijk dat men de werking van de machine kent en kennis van deze gebruiksaanwijzing genomen heeft!

Alle gebruikers zijn verplicht om de voorgeschreven persoonlijke beschermingsmiddelen te gebruiken!

Let op: Laat de cilinder alleen zakken als de container weer op zijn originele plaats staat!

Bij een noodsituatie of calamiteit moet direct de Knopgrijper GEJO 01 FLEX en de bedienende installatie tot stilstand gebracht worden!

Vreemde geluiden, onverwachte bewegingen en aanlopen van delen kunnen duiden op een defect, onderhoud is op korte termijn noodzakelijk!

Onderhoud, inspectie, oplossen van storingen en reparatie mag alleen uitgevoerd worden door bevoegd en voldoende opgeleid personeel!

Maak voor het uitvoeren van werkzaamheden de hydraulische installatie drukloos!

Vervangingsonderdelen moeten aan dezelfde specificaties voldoen als de originele onderdelen!



GEVAAR

Bij lekkage van een hydraulisch component, nooit met de hand het lek afdichten of opzoeken. Door de hoge druk kan de olie door de huid dringen en fatale verwonding tot gevolg hebben!

Het gebruiken van een niet (goed)gekeurde Knopgrijper GEJO 01 FLEX kan leiden tot zeer ernstige ongelukken!



3.7 Verklaring pictogrammen



WAARSCHUWING

Zorg ervoor dat pictogrammen goed leesbaar blijven. Bij beschadigingen deze vervangen!

Bij gevaren die niet af te wenden zijn, wordt er gewaarschuwd door middel van pictogrammen. Deze pictogrammen mogen nooit verwijderd worden. In geval van ontbrekende of beschadigde pictogrammen dient men deze onmiddellijk te vervangen.

Pictogram	Verklaring	Locatie
	Gebruiksaanwijzing lezen verplicht!	Bedieningspaneel
	Nooit lekkages met de hand afdekken!	In de nabijheid van de hydrauliekslangen
W.L.L. 5000 kg	Max. werklast 5000 kg	Typeplaat

4 TRANSPORT EN OPSLAG



WAARSCHUWING

Tijdens transport is er gevaar voor vallende machinedelen en gereedschappen. Zet daarom de werkruimte af, zodat onbevoegden geen risico lopen!

Gebruik geschikte en goedgekeurde hulpmiddelen voor het verplaatsen van de machinedelen op locatie. Controleer of het hulpmiddel voldoende draagvermogen heeft!

Zorg bij (intern) transport voor transportmaterieel met voldoende draagvermogen. Indien het gaat om transport van een complete machine, dan is het gewicht hiervan vermeld op het type plaatje.

4.1 Transport

Het transporteren van de Knopgrijper GEJO 01 FLEX of delen ervan:

- Zet de Knopgrijper GEJO 01 FLEX altijd goed vast op het transportvoertuig, maak indien nodig gebruik van spanbanden.
- Gebruik geschikte en goedgekeurde hulpmiddelen voor het verplaatsen van de Knopgrijper GEJO 01 FLEX op locatie.
 - De hulpmiddelen moeten over voldoende capaciteit beschikken, controleer dit voor gebruik.
- Volg geldende instructies voor het hijsen heffen.

4.2 Opslag

Indien de Knopgrijper GEJO 01 FLEX opgeslagen wordt, dient men deze instructies te volgen:

- Zorg ervoor dat de Knopgrijper GEJO 01 FLEX geheel drukloos is en nog aanwezige hydraulische olie niet kan weglekken.
- Verwijder eventuele overmatige vervuiling en plaats de machine(delen) op een geschikte locatie.
- De locatie moet droog, schoon en vorstvrij zijn, zorg dat de kans op beschadiging of struikelen minimaal is.
- Zorg voor voldoende ventilatie, pak de Knopgrijper GEJO 01 FLEX dus niet luchtdicht in.

5 AAN- EN AFKOPPELEN



WAARSCHUWING

Zet voor het aan- en afkoppelen van de Knopgrijper GEJO 01 FLEX de werkruimte af, zodat onbevoegde personen geen risico lopen!

Montage en installatie werkzaamheden mogen alleen uitgevoerd worden door bevoegd en voldoende opgeleid personeel!

Zorg ervoor dat de bedienende installatie voldoende vermogen heeft!

Controleer de keuringsdatum van de Knopgrijper GEJO 01 FLEX! Hijsmiddelen moeten jaarlijks gecontroleerd worden!



GEVAAR

Het gebruiken van een niet (goed)gekeurde Knopgrijper GEJO 01 FLEX kan leiden tot zeer ernstige ongelukken!

Globaal bestaat het installeren van de Knopgrijper GEJO 01 FLEX uit de volgende stappen:

- Opstellen en bevestigen van de Knopgrijper GEJO 01 FLEX aan de hijsende machine.
- Hydrauliek aansluiten.
- Testen en controles uitvoeren.
- In bedrijf nemen van de Knopgrijper GEJO 01 FLEX.

5.1 Aankoppelen

Het plaatsen en monteren van de Knopgrijper GEJO 01 FLEX:

- Controleer of de Knopgrijper GEJO 01 FLEX past bij de bedienende installatie.
- Controleer de maximaal toegestane belasting en hefvermogen van de bedienende installatie.
- Gebruik de juiste ophangbeugel of snel wissel systeem voor de Knopgrijper GEJO 01 FLEX.
- Zorg dat bouten en pennen correct zijn gemonteerd en geborgd tegen loskomen.
- Controleer of de Knopgrijper GEJO 01 FLEX vrij kan bewegen.
- Inspecteer scharnierpunten en lagers voordat de grijper gemonteerd wordt.
- Zorg dat alle bewegende delen goed gesmeerd zijn.
- Pas de werkdruk en oliestroom aan volgens de specificaties van de Knopgrijper GEJO 01 FLEX.

5.2 Afkoppelen

- Zorg ervoor dat de Knopgrijper GEJO 01 FLEX in de juiste positie hangt, zodat hij veilig afgekoppeld kan worden zonder onverwachte bewegingen.
- Maak de Knopgrijper GEJO 01 FLEX drukloos.
- Verwijder de bevestiging van de Knopgrijper GEJO 01 FLEX met de bedienende installatie.

5.3 Hydrauliek aansluiting



WAARSCHUWING

Manipuleren of overbruggen van hydraulische veiligheden is absoluut verboden!

Bij aanpassingen aan het hydraulisch circuit van de Knopgrijper GEJO 01 FLEX, is degene die deze aanpassing uitvoert, verantwoordelijk voor het behalen van het vereiste betrouwbaarheidsniveau!

De Knopgrijper GEJO 01 FLEX op hydrauliek aansluiten:

- Sluit de leidingen van de Knopgrijper GEJO 01 FLEX aan overeenkomstig het hydraulisch schema (Bijlage II) en de gegeven specificaties (paragraaf 2.4.).
- Controleer of de slangen en koppelingen compatibel zijn met de werkdruk en oliestroom van de machine.
- Beveilig slangen tegen slijtage en knikken.
- Zorg voor een juiste aansluiting van de aanvoer- en retourleidingen.

De terugslagklep voldoet aan een betrouwbaarheidsniveau van PL(r)= d volgens de norm EN-ISO 13849-1: 2023.

6 IN BEDRIJF STELLEN



WAARSCHUWING

De Knopgrijper GEJO 01 FLEX mag pas in gebruik genomen worden, indien alle veiligheidsvoorzieningen zijn aangebracht en correct functioneren!

Zorg ervoor dat bij een noodsituatie direct ingegrepen kan worden!

Als er tijdens het proefdraaien gebreken worden geconstateerd, onmiddellijk de Knopgrijper GEJO 01 FLEX stopzetten. Eerst de gebreken verhelpen, voordat opnieuw wordt opgestart!

Voordat de Knopgrijper GEJO 01 FLEX in gebruik genomen mag worden, moet deze eerst getest en gecontroleerd worden. Dit hoofdstuk beschrijft de testen en controles die uitgevoerd moeten worden tijdens het proefdraaien van de Knopgrijper GEJO 01 FLEX.

6.1 Voor het proefdraaien

Alvorens men met het proefdraaien kan beginnen, dient men deze controles uit te voeren:

- Controleer visueel de Knopgrijper GEJO 01 FLEX op schade, slijtage of lekkages.
- Verwijder alle transportbeveiligingen, borgpennen of labels (bijv. van onderhoud).
- Controleer bevestiging aan de hijshaak of kraan. Deze moet goed geborgd zijn.
- Controleer hydrauliekslangen op lekkages.
- Controleer aan de hand van de schema's (Bijlage II) of alle aansluitingen correct zijn aangebracht.
- Zorg dat het werkgebied vrij is van personen en obstakels.
- Controleer de complete bevestiging.

6.2 Tijdens het proefdraaien

- Start de kraaninstallatie of het hydraulisch systeem.
- Open en sluit de Knopgrijper GEJO 01 FLEX 1 à 2 keer zonder last om te controleren of hij correct beweegt.
- Laat de grijper automatisch vergrendelen op de paddenstoel (test of dit soepel werkt).
- Hef de container enkele centimeters op, controleer op stabiel gedrag en vergrendeling.
- Laat de grijper zakken en ontgrendel: controleer of de container loskomt zoals bedoeld.
- Herhaal deze cyclus 2 à 3 keer om consistentie te waarborgen.

Na goedkeuring van alle hierboven vermelde controlepunten kan men proefdraaien. Neem deze punten door tijdens het proefdraaien:

- Open en sluit de grijper meerdere keren en let op:
 - Soepelheid van de bewegingen.
 - Geen haperingen en schokken.
 - Eventuele abnormale geluiden.
- Controleer of de grijpkracht constant en voldoende is.
- Juiste werking van de terugslagklep.
- Controleer op olie lekkages.

Bij gebreken deze eerst verhelpen, voordat de Knopgrijper GEJO 01 FLEX weer opgestart mag worden.

6.3 Na het proefdraaien

Na het proefdraaien de Knopgrijper GEJO 01 FLEX nalopen op deze punten:

- Controleer de Knopgrijper GEJO 01 FLEX op beschadigingen of mankementen.
- Controleer de slangen op beschadigingen.
- Controleer op loslopende verbindingselementen, eventuele losgelopen verbindingen weer vastzetten.

7 BEDIENING



WAARSCHUWING

Alleen daarvoor bevoegd personeel mag de hydraulische installatie in-, uitschakelen en veilig stellen. De persoon die de vergrendeling heeft aangebracht, moet deze ook weer opheffen!

Bedienen van de Knopgrijper GEJO 01 FLEX wordt gedaan door de besturende installatie.

8 WERKEN MET KNOPGRIJPER GEJO 01 FLEX



WAARSCHUWING

Alleen bevoegd personeel mag met de Knopgrijper GEJO 01 FLEX werken. Het is belangrijk dat men de werking van de machine kent en kennis van deze gebruiksaanwijzing genomen heeft!

Alle gebruikers zijn verplicht om de voorgeschreven persoonlijke beschermingsmiddelen te gebruiken!

Voordat er kan worden gewerkt met de Knopgrijper GEJO 01 FLEX, moet deze getest en gecontroleerd zijn zoals beschreven in het hoofdstuk 6.

8.1 Voor bedrijf

Voordat de Knopgrijper GEJO 01 FLEX in gebruik wordt genomen, zijn er verschillende voorbereidende stappen die moeten worden uitgevoerd om ervoor te zorgen dat de grijper veilig en goed functioneert. Dit geldt zowel voor de eerste keer in gebruik als voor routinegebruik na onderhoud.

Voer de volgende controles en handelingen uit:

- Visuele inspectie van de grijper op schade, slijtage of loszittende onderdelen.
- Controleer de ophanging. Is de grijper goed bevestigd aan de hijsinrichting?
- Controleer hydraulische of mechanische verbindingen (slangen, snelkoppelingen).
- Test handmatig de vergrendeling (indien mogelijk) op soepel functioneren.
- Verwijder transportbeveiligingen zoals borgpennen of vergrendelingen.
- Zorg voor een vrije werkomgeving: geen personen of obstakels in de buurt.
- Controleer het kraansysteem op werking en noodstopfunctionaliteit.

8.2 In bedrijf



WAARSCHUWING

Let op: Laat de cilinder alleen zakken als de container weer op zijn originele plaats staat!

Tijdens het gebruik van de grijper voer je de volgende stappen uit:

- Laat de grijper zakken koppel hem zijwaarts aan.
- Na aankoppelen van de paddestoel in de knopgrijper, dan kan de hefplaat worden gehesen en is de container vergrendeld in de knopgrijper
- Controleer of de container stevig is vastgepakt door te liften en visueel na te kijken.
- Hef de container voorzichtig op en voer de benodigde handelingen uit.
- Let op: de container mag tijdens het ledigen niet rusten op de trechter van de afvalcontainer/vrachtwagen.
- Plaats de container rustig op zijn originele positie.
- Ontgrendel de grijper (automatisch of handmatig) om de container los te laten.

8.3 Na bedrijf

- Laat de grijper op een veilige, vlakke ondergrond rusten.
- Maak de kraaninstallatie drukloos.
- Inspecteer de grijper op eventuele slijtage of schade na gebruik.
- Reinig de grijper indien nodig en plaats het op de daarvoor bestemde plaats.

8.4 Stoppen bij nood



WAARSCHUWING

Bij een noodsituatie of calamiteit moet direct de Knopgrijper GEJO 01 FLEX en de bedienende installatie tot stilstand gebracht worden!

Neem de reden van de noodsituatie weg. Eerder mag de Knopgrijper GEJO 01 FLEX en de bedienende installatie niet gebruikt worden.

9 ONDERHOUD



WAARSCHUWING

Laat na het uitvoeren van werkzaamheden geen gereedschappen of andere materialen op of in de Knopgrijper GEJO 01 FLEX achter!

Vreemde geluiden, onverwachte bewegingen en aanlopen van delen kunnen duiden op een defect, onderhoud is op korte termijn noodzakelijk!

Onderhoud, inspectie, oplossen van storingen en reparatie mag alleen uitgevoerd worden door bevoegd en voldoende opgeleid personeel!

Maak voor het uitvoeren van werkzaamheden de hydraulische installatie drukloos!

Vervangingsonderdelen moeten aan dezelfde specificaties voldoen als de originele onderdelen!



GEVAAR

Bij lekkage van een hydraulisch component, nooit met de hand het lek afdichten of opzoeken. Door de hoge druk kan de olie door de huid dringen en fatale verwonding tot gevolg hebben!

In dit hoofdstuk worden instructies gegeven voor het uitvoeren van onderhouds- en inspectiewerkzaamheden, hiervoor is een onderhouds- en inspectieschema (paragraaf 9.2.) opgesteld. Dit schema moet te allen tijde worden opgevolgd, daarnaast dient men waarschuwingen in acht te nemen.

Controleer na het doen van onderhoud altijd of de installatie correct functioneert voordat de installatie opnieuw in gebruik wordt genomen. Zie hiervoor de instructies in hoofdstuk 6.

9.1 Onderhoudsintervallen

Deze tabel bevat de werkzaamheden en acties die moeten worden uitgevoerd per termijn:

Werkzaamheden	Termijn	Toelichting/Actie
Visuele inspectie op slijtage, scheuren of vervorming	Wekelijks	Controleer grijperarmen, lasnaden, frame en slijtvlakken. Let op verbogen delen, haarscheurtjes of afgebrokkelde verf/coating.
Reiniging grijper en knopgeleiding	Wekelijks	Verwijder stof, modder, resten van producten en vet. Zorg dat de grijper soepel over de knop/paddenstoel aankoppelt zonder vuilophoping. Gebruik droge doek of perslucht, geen hogedrukspuit.
Controle borgpen of vergrendelmechanisme (optie bij gebruik van lasthaak)	Wekelijks	Controleer of de borgpen stevig vastzit, niet versleten is en goed vergrendelt. Vervang bij zichtbare slijtage of speling.
Controle van bouten, moeren en bevestigingspunten	Wekelijks	Loop met momentsleutel alle bouten en moeren na, vooral op de grijperkop, hijsplaat en hijsogen. Spanning volgens specificatie van fabrikant.
Smering van scharnierpunten (indien van toepassing)	Maandelijks	Breng vet of olie aan op draaipunten en bewegende delen, volgens fabrieksinstructie. Verwijder overtollig smeermiddel om stofaanhechting te voorkomen. (voorkom vuilophoping)
Controle grijpfunctie zonder last	Maandelijks	Laat de grijper enkele keren openen en sluiten zonder container. Let op haperingen, scheve beweging of verminderde snelheid.
Controle van de uitlijning met paddenstoel	Maandelijks	Koppel knopgrijper zijwaarts op paddenstoel. Moet zonder wringen, duwen of geweld sluiten. Indien niet correct: afstelling of slijtage controleren.
Inspectie terugslagklep / ventiel (bij hydraulisch systeem)	Halfjaarlijks	Controleer op lekkage, langzaam sluiten of overslaan. Test of de grijper sluit wanneer hydrauliekdruk wegvalt.
Controle bevestiging op kraanhaak of snel wissel	Halfjaarlijks	Check of grijper goed aansluit op hijstoestel of snel wissel. Geen speling of scheefstand toegestaan.
Volledige constructie-inspectie door Gusella Bakker B.V.	Jaarlijks	Volledige technische controle op materiaalmoeheid, lassen, verbindingen, en documentatie. Aanbevolen volgens de Warenwet/Arbowet.
Vervangen van slijtdelen (grijperklauwen, geleiders)	Jaarlijks	Meet slijtage op met schuifmaat of sjabloon. Vervang als de toleranties overschreden worden. Originele onderdelen gebruiken.

Werkzaamheden	Termijn	Toelichting/Actie
Test onder belasting (praktijktest met volle container)	Jaarlijks	Laat grijper werken met maximale toegestane container volgens fabrieksrichtlijnen. Observeer gedrag, veiligheid en grijpkracht.

9.2 Schoonmaken



WAARSCHUWING

Maak voor het uitvoeren van reinigingswerkzaamheden de hydraulische installatie drukloos!

Gebruik reinigingsmiddelen die niet corrosief zijn!

Het regelmatig uitvoeren van schoonmaakwerkzaamheden is noodzakelijk voor een correcte werking van de Knopgrijper GEJO 01 FLEX. Maak altijd gebruik van de door fabrikant voorgeschreven reinigings- en smeermiddelen. Het mengen van reinigings- en smeermiddelen is absoluut verboden.

Volg voor het reinigen deze instructies:

- Zorg voor een grondige reiniging van alle delen van de machine, inclusief moeilijk bereikbare plekken. Verwijder vuil, stof, vet en andere verontreinigingen.
- Voer regelmatig reinigingen uit volgens een schema dat past bij de machine en de gebruiksfrequentie.
- Na het reinigen, indien nodig, de machine smeren. Voer ook eventueel noodzakelijk onderhoud uit.
- Draag tijdens het reinigen, indien nodig, PBM's zoals voorgeschreven bij het gebruikte schoonmaakmiddel.
- Controleer de machine na het reinigen op eventuele schade, lekken of andere problemen die tijdens het reinigingsproces kunnen zijn ontstaan.

9.3 Controle en aandraai moment

9.3.1 Controle

De lasthaak moet jaarlijks visueel gecontroleerd worden en 1 maal in de 4 jaar getest worden met een last van 6500 kg.

Test jaarlijks of de terugslagkleppen goed werken.

Test en controleer jaarlijks de pennen en bussen op speling. De maximale speling mag niet groter zijn dan 0,8 mm

De draaipunten van de Knopgrijper GEJO 01 FLEX, de cilinderophanging moeten regelmatig gesmeerd worden. Het regelmatig smeren zorgt ervoor dat indringen glas, zand, vuil en dergelijke wordt tegengegaan

9.3.2 Aandraai moment

Na iedere 20 werkuren moeten alle boutverbindingen gecontroleerd worden en indien nodig vastgedraaid worden.

Zonder smering	Aandraaimoment
M 5 8.8	5 Nm
M 6 8.8	8 Nm
M 8 8.8	19 Nm
M 8 10.9	37 Nm
M 12 8.8	65 Nm
M 16 8.8	162 Nm

10 STORINGEN



WAARSCHUWING

Maak voor bij het uitvoeren van werkzaamheden op hoogte, altijd gebruik van goedgekeurd en geschikt klimmateriaal!

Laat na het uitvoeren van werkzaamheden geen gereedschappen of andere materialen op of in de Knopgrijper GEJO 01 FLEX achter!

Vreemde geluiden, onverwachte bewegingen en aanlopen van delen kunnen duiden op een defect, onderhoud is op korte termijn noodzakelijk!

Onderhoud, inspectie, oplossen van storingen en reparatie mag alleen uitgevoerd worden door bevoegd en voldoende opgeleid personeel!

Maak voor het uitvoeren van werkzaamheden de hydraulische installatie drukloos!

Vervangingsonderdelen moeten aan dezelfde specificaties voldoen als de originele onderdelen!

Schakel bij een storing de Technische Dienst in!



GEVAAR

Bij lekkage van een hydraulisch component, nooit met de hand het lek afdichten of opzoeken. Door de hoge druk kan de olie door de huid of in de ogen dringen en fatale verwonding tot gevolg hebben!

Een juiste bediening en zorgvuldig onderhoud zorgen ervoor dat de machine een lange levensduur heeft en langer storingsvrij blijft.

Schakel bij storingen de machine uit en raadpleeg de storingslijst (paragraaf 10.1).

10.1 Storingslijst

Deze tabel bevat de mogelijke storingen die kunnen optreden:

Storing	Oorzaak	Oplossing
Grijper sluit niet op paddenstoel	<ul style="list-style-type: none"> – Vuil of obstakel op paddenstoel of in grijper – Paddenstoel schijf heeft afwijkende dikte of diameter 	<ul style="list-style-type: none"> – Reinig paddenstoel en binnenkant grijper grondig. – Hijsschijf vorm aanpassen – (zie overzicht 10.1.plaatje)
Grijper sluit scheef of sluit alleen met veel kracht	<ul style="list-style-type: none"> – Slechte uitlijning of verbogen grijperarm – Vervorming containerframe en paddenstoel. 	<ul style="list-style-type: none"> – Controleer uitlijning, richt of vervang verbogen onderdelen.
Grijper opent niet	<ul style="list-style-type: none"> – Vastgelopen mechaniek of geen oliedruk/hydrauliek 	<ul style="list-style-type: none"> – Controleer mechaniek op blokkade, inspecteer hydrauliektoevoer.
Grijper beweegt traag	<ul style="list-style-type: none"> – Smering onvoldoende of interne weerstand 	<ul style="list-style-type: none"> – Smeer scharnierpunten, controleer bewegende delen op vuil of schade. – Analyseer flow/druk op de hijsinstallatie
Grijper reageert niet op commando	<ul style="list-style-type: none"> – Elektrische of hydraulische aansturing defect 	<ul style="list-style-type: none"> – Controleer stekkers, bekabeling, ventielen, slangen of. – Of reset besturing
Grijper vergrendelt niet goed	<ul style="list-style-type: none"> – Hijsplaat, Hoefijzer of U-profiel versleten of verkeerd gepositioneerd 	<ul style="list-style-type: none"> – Vervang of stel onderdelen opnieuw af volgens specificatie.
Geluid of geknars bij beweging	<ul style="list-style-type: none"> – Slijtage in scharnierpunten of interne schade 	<ul style="list-style-type: none"> – Inspecteer lagers en assen, vervang indien nodig.
Grijper blijft hangen op paddenstoel	<ul style="list-style-type: none"> – Te nauwe passing of vervorming 	<ul style="list-style-type: none"> – Controleer passing, meet tolerantie, pas aan of vervang component.
Container draait mee bij oppakken	<ul style="list-style-type: none"> – Geen goede centrering of scheve positie grijper 	<ul style="list-style-type: none"> – Plaats grijper recht boven paddenstoel en controleer uitlijning.
Grijper laat container vallen	<ul style="list-style-type: none"> – Versleten grijperklauwen of foutieve vergrendeling 	<ul style="list-style-type: none"> – Vervang slijtdelen, controleer borgpen of hydraulische vergrendeling

11 AFDANKEN



WAARSCHUWING

Zorg ervoor dat het te demonteren deel volledig energielos is. Houd rekening met delen van de machine die energie kunnen opslaan!

Volg voor het afvoeren van de Knopgrijper GEJO 01 FLEX deze instructies:

- Schakel energievoorzieningen uit en controleer het systeem op achtergebleven opgeslagen energie.
- Volg plaatselijk geldende (milieu)voorschriften bij het afvoeren van materialen en andere grondstoffen.
- Extra maatregelen treffen bij materialen die door de overheid als milieuonvriendelijk zijn aangeduid.
- Bij verplaatsen van de Knopgrijper GEJO 01 FLEX zie de instructies uit paragraaf 4.2.

BIJLAGE I. EG VERKLARING VAN OVEREENSTEMMING

BIJLAGE II. HYDRAULISCH SCHEMA