

MODE D'EMPLOI

Appareil de vidage de conteneur GEJO 01 FLEX



Constructeur

Gusella Bakker B.V.
Nijverheidsweg 6
6662 NG Elst
Pays-Bas

E-mail
Site Internet

info@gusella-bakker.com
www.gusella-bakker.com
+ 31 481 374757

Numéro de publication

6078_GA_GEJO 01 Flex_Gusella_2025

Version

V0 – mai 2025

Traduction du mode d'emploi original

AVANT-PROPOS

Ce mode d'emploi fait partie de l'Appareil de vidage de conteneur GEJO 01 FLEX qui est construit par la société

Gusella Bakker B.V. sise à Elst (Pays-Bas). Vous trouverez dans ce mode d'emploi toutes les informations permettant de travailler en sécurité avec l'Appareil de vidage de conteneur GEJO 01 FLEX. L'utilisation de l'Appareil de vidage de conteneur GEJO 01 FLEX comporte des risques. Une utilisation incorrecte peut causer un danger pour vous-même et pour les autres personnes présentes. Avant d'entreprendre tout travail avec ou sur l'Appareil de vidage de conteneur GEJO 01 FLEX, ce mode d'emploi doit d'abord être lu attentivement. Il est essentiel de lire les consignes de sécurité afin de garantir la sécurité des utilisateurs et celle des autres personnes présentes.

Explication des symboles

Les instructions et avertissements permettant de travailler en sécurité avec l'Appareil de vidage de conteneur GEJO 01 FLEX sont incorporées dans ce mode d'emploi. Les instructions sont assorties des pictogrammes présentés ci-dessous. Veuillez étudier attentivement ces instructions.



AVERTISSEMENT

Une remarque comportant des informations complémentaires, attirant l'attention de l'utilisateur sur certains points ou certaines consignes ayant trait à la sécurité !



DANGER

Cette remarque fait référence aux risques susceptibles de se présenter durant le travail avec l'Appareil de vidage de conteneur GEJO 01 FLEX ou durant l'exécution d'interventions sur l'Appareil de vidage de conteneur GEJO 01 FLEX.

Droits de propriété

Tous les droits sont expressément réservés. Toute reproduction, adaptation et traduction, de quelque manière que ce soit, sans l'autorisation écrite de la société Gusella Bakker B.V. est interdite, sauf dans les cas autorisés par le droit d'auteur.

Ce mode d'emploi a été rédigé avec le plus grand soin. Si vous avez des questions, des observations ou des doutes, nous vous prions de bien vouloir contacter la société Gusella Bakker B.V.

© Gusella Bakker B.V.

TABLE DES MATIÈRES

AVANT-PROPOS	2
Explication des symboles	2
Droits de propriété	2
1 INTRODUCTION.....	5
1.1 Personnes concernées	5
1.2 Déclaration de conformité CE	5
1.3 Adaptations	5
1.4 Utilisation par des tiers	6
1.5 Consignes importantes	6
2 DESCRIPTION ET FONCTIONNEMENT DE L'APPAREIL DE VIDAGE DE CONTENEUR GEJO 01 FLEX..	9
2.1 Description générale de l'Appareil de vidage de conteneur GEJO 01 FLEX.....	9
2.2 Construction du GEJO 01 FLEX	10
2.3 Postes de travail et de commande	12
2.4 Données techniques.....	12
2.5 Marquage	13
3 CONSIGNES DE SÉCURITÉ	14
3.1 Compétences.....	14
3.2 Bruit	14
3.3 Dispositifs de sécurité.....	14
3.3.1 Équipements de protection individuelle.....	15
3.4 Arrêt d'urgence	16
3.5 Sécurisation.....	16
3.6 Avertissements.....	17
3.7 Signification des pictogrammes	19
4 TRANSPORT ET ENTREPOSAGE.....	20
4.1 Transport.....	20
4.2 Entreposage	20
5 Accouplement et désaccouplement	21
5.1 Accouplement.....	21
5.2 Désaccouplement	22
5.3 Raccordement hydraulique	22

6	MISE EN SERVICE.....	23
6.1	Avant l'essai de fonctionnement	23
6.2	Pendant l'essai de fonctionnement	24
6.3	Après l'essai de fonctionnement.....	24
7	UTILISATION.....	25
8	TRAVAILLER AVEC L'Appareil de vidage de conteneur GEJO 01 FLEX.....	26
8.1	Avant l'utilisation	26
8.2	Durant l'utilisation	27
8.3	Après l'utilisation	27
8.4	Arrêt en cas d'urgence.....	27
9	ENTRETIEN	28
9.1	Intervalles d'entretien.....	29
9.2	Nettoyage.....	30
9.3	Contrôle et couple de serrage	31
9.3.1	Contrôle	31
9.3.2	Couple de serrage.....	31
10	PANNES.....	32
10.1	Liste des pannes.....	33
11	MISE AU REBUT	35
Annexe I.	DÉCLARATION DE CONFORMITÉ CE.....	36
Annexe II.	SCHÉMA HYDRAULIQUE.....	37

1 INTRODUCTION



REMARQUE

Lisez attentivement ce mode d'emploi avant de mettre en marche l'Appareil de vidage de conteneur GEJO 01 FLEX. Une utilisation incorrecte de la machine peut mettre en danger les personnes présentes !

Ce mode d'emploi est destiné à aider le personnel durant l'exécution de travaux avec ou sur l'Appareil de vidage de conteneur GEJO 01 FLEX. Dans ce mode d'emploi, vous trouverez également toutes les informations nécessaires pour pouvoir travailler avec ou sur l'Appareil de vidage de conteneur GEJO 01 FLEX en toute sécurité et de façon correcte. Avant de mettre en service l'Appareil de vidage de conteneur GEJO 01 FLEX, il est très important de prendre bonne connaissance du présent mode d'emploi. Il est indispensable d'être familiarisé(e) avec le fonctionnement de l'Appareil de vidage de conteneur GEJO 01 FLEX et avec les consignes de sécurité pour pouvoir travailler avec la machine.

Les consignes de sécurité mentionnées dans ce mode d'emploi doivent être observées à tout moment par tous les utilisateurs. Ceci est important pour votre sécurité et pour éviter d'endommager l'Appareil de vidage de conteneur GEJO 01 FLEX.

1.1 Personnes concernées

Ce mode d'emploi est destiné au personnel qui est mandaté ou employé par l'utilisateur de l'Appareil de vidage de conteneur GEJO 01 FLEX et suffisamment qualifié pour exécuter des travaux avec ou sur l'Appareil de vidage de conteneur GEJO 01 FLEX.

1.2 Déclaration de conformité CE

Les exigences de la directive Machines 2006/42/CE s'appliquent à l'Appareil de vidage de conteneur GEJO 01 FLEX. Étant donné que l'Appareil de vidage de conteneur GEJO 01 FLEX répond aux exigences applicables de cette ou ces directives européennes, Gusella Bakker B.V. a établi une déclaration de conformité CE. La déclaration de conformité CE est incorporée dans l'annexe I de ce mode d'emploi.

1.3 Adaptations

Si des modifications sont apportées à l'Appareil de vidage de conteneur GEJO 01 FLEX dans l'avenir, la personne qui réalise ces adaptations doit vérifier si elles ont une influence sur les informations mentionnées dans le présent mode d'emploi. Si les informations mentionnées ne sont plus valables du fait des adaptations et ne sont donc plus actuelles, la personne ayant réalisé les adaptations doit prendre soin d'adapter et actualiser ce mode d'emploi.

La personne qui réalise les adaptations de l'Appareil de vidage de conteneur GEJO 01 FLEX est responsable des adaptations qu'elle a apportées ainsi que de la sécurité de fonctionnement de l'Appareil de vidage de conteneur GEJO 01 FLEX. Les modifications ou adaptations éventuelles doivent répondre aux exigences des directives européennes susmentionnées en vigueur à ce moment.

1.4 Utilisation par des tiers

Lorsque l'Appareil de vidage de conteneur GEJO 01 FLEX fait l'objet d'une modification ou adaptation importante, la sécurité de l'Appareil de vidage de conteneur GEJO 01 FLEX modifié relève entièrement de la responsabilité de la personne qui a modifié ou adapté l'Appareil de vidage de conteneur GEJO 01 FLEX. Gusella Bakker B.V. décline toute responsabilité en ce qui concerne la réutilisation de l'Appareil de vidage de conteneur GEJO 01 FLEX ou de ses composants, étant donné que la réutilisation ou des adaptations peuvent avoir une influence sur la sécurité de l'Appareil de vidage de conteneur GEJO 01 FLEX.

1.5 Consignes importantes



AVERTISSEMENT

Seules les personnes habilitées suffisamment qualifiées sont autorisées à utiliser l'appareil de vidage de conteneur GEJO 01 FLEX !

Pour utiliser le GEJO 01 FLEX, l'opérateur doit être qualifié et connaître parfaitement les consignes de sécurité et les instructions d'utilisation telles qu'elles sont décrites dans le mode d'emploi. Avant le commencement des travaux, l'Appareil de vidage de conteneur GEJO 01 FLEX doit être inspecté visuellement pour contrôler s'il présente des dommages, des fuites ou un encrassement. En outre, il convient de contrôler si la pression de service et le débit de fluide de l'installation hydraulique externe répondent aux exigences techniques du GEJO 01 FLEX. Il faut aussi vérifier que tous les raccords rapides hydrauliques sont correctement raccordés et qu'aucun obstacle et aucune personne non autorisée ne se trouvent dans l'environnement de travail.

Au moyen d'un camion-grue, l'opérateur positionne le GEJO 01 FLEX au-dessus du conteneur à déchets devant être vidé. Le déploiement du vérin télescopique par commande hydraulique permet d'abaisser la semelle de levage jusqu'à ce que le trait rouge sur la semelle de levage soit aligné avec la flèche rouge sur la plaque latérale. Ceci est le point d'accrochage. Voir Figure 1.

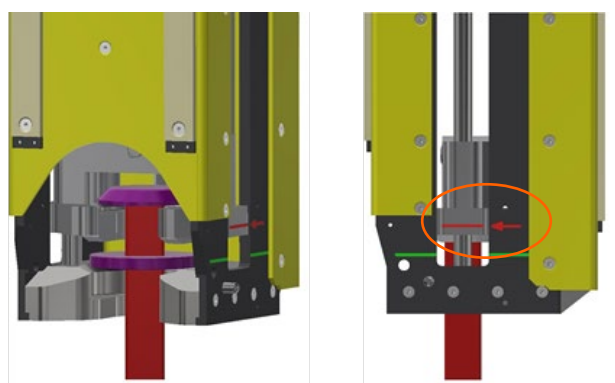


Figure 1: Point d'accrochage

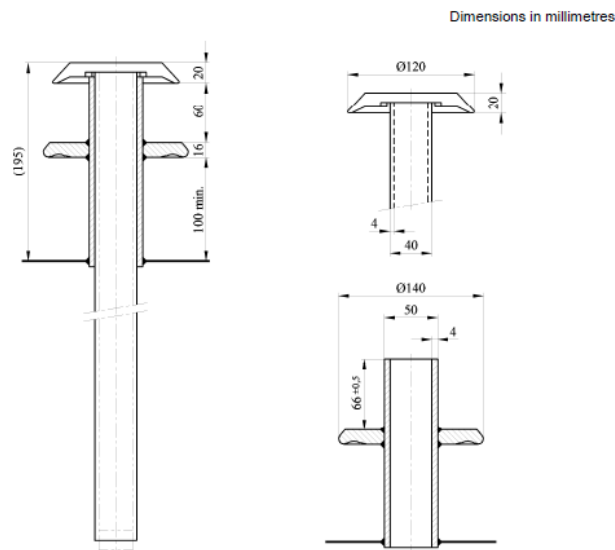


Figure 2 : Champignon

Le champignon devant être accroché doit avoir des dimensions conformes à celles indiquées dans la Figure 2.

Une fois que l'accrochage a été contrôlé visuellement, le vérin est rétracté. De ce fait, le disque de champignon est tiré vers le haut, entraînant la fermeture des clapets de fond du conteneur. Lorsque le vérin est entièrement rétracté, le conteneur est prêt à être levé. L'opérateur lève le conteneur avec la grue – à ce moment-là, personne ne doit se trouver sous la charge – et le positionne au-dessus de l'ouverture de la trémie du camion.

Pour vider le conteneur, le vérin est déployé une nouvelle fois jusqu'à ce que le trait rouge sur la semelle de levage soit situé entre les deux traits verts sur les plaques latérales. À ce moment, les clapets de fond s'ouvrent et les déchets tombent dans le camion. Le conteneur reste en position verrouillée sécurisée durant le vidage. Une fois que le contenu est entièrement déchargé, le vérin est de nouveau rétracté afin de fermer les clapets de fond. L'opérateur effectue une inspection visuelle pour s'assurer que les clapets sont complètement fermés.

Le conteneur est ensuite réinstallé dans son emplacement d'origine. Le vérin est encore une fois déployé jusqu'à ce que le point d'accrochage soit visible (le trait rouge sur la semelle de levage est de nouveau aligné avec la flèche rouge sur la plaque latérale), après quoi le GEJO 01 FLEX peut être détaché du conteneur.

Après l'utilisation, le GEJO 01 FLEX est rangé en sécurité sur les barres de repos installées ou dans un endroit prévu à cet effet. Le cas échéant, les tuyaux hydrauliques sont débranchés. Si le GEJO 01 FLEX est sale, il doit être nettoyé à l'état débranché. Les anomalies ou les défauts doivent être signalés.



AVERTISSEMENT

Pour pouvoir exécuter des travaux de levage, il convient d'utiliser des équipements de levage agréés !

**AVERTISSEMENT**

Seules les personnes habilitées qui sont suffisamment qualifiées et titulaires d'un certificat de levage sont autorisées à utiliser l'équipement de levage/vidage !

L'utilisation de l'Appareil de vidage de conteneur GEJO 01 FLEX à d'autres fins que celles décrites dans ce mode d'emploi n'est pas autorisée. De plus, il est interdit de modifier les réglages (sécurisés) de l'Appareil de vidage de conteneur GEJO 01 FLEX.

Tout usage autre que celui décrit dans ce mode d'emploi peut mettre en danger les utilisateurs et les personnes présentes. Par ailleurs, il existe alors un risque important d'endommager l'Appareil de vidage de conteneur GEJO 01 FLEX. C'est pourquoi il est interdit d'utiliser l'Appareil de vidage de conteneur GEJO 01 FLEX pour d'autres applications sans l'autorisation du constructeur.

Tous les utilisateurs doivent observer les avertissements et consignes figurant dans ce mode d'emploi. Le non-respect de ces instructions est considéré comme une négligence.

2 DESCRIPTION ET FONCTIONNEMENT DE L'APPAREIL DE VIDAGE DE CONTENEUR GEJO 01 FLEX

2.1 Description générale de l'Appareil de vidage de conteneur GEJO 01 FLEX

Le GEJO 01 FLEX est un appareil de vidage de conteneur à commande hydraulique, conçu pour vider en sécurité et efficacement les conteneurs de déchets enterrés qui sont équipés du système de préhension dit « à champignon ». Ce système utilise deux tubes de section rectangulaire coulissant l'un dans l'autre et surmontés d'une plaque de fermeture ronde (le « champignon ») et forme ainsi un mécanisme qui ouvre et ferme mécaniquement le fond du conteneur.

L'appareil de vidage comprend deux dispositifs de préhension importants :

1. Un élément de préhension inférieur qui porte le conteneur.
2. Un élément de préhension supérieur qui relève le champignon et ferme ainsi les clapets de fond.

Un vérin télescopique hydraulique commande le déplacement vers le haut et vers le bas de la partie supérieure. Grâce aux repères visuels figurant sur la machine (traits rouges et verts), l'opérateur peut contrôler facilement si le système de préhension se trouve dans une position de verrouillage sûre.

Le GEJO 01 FLEX est utilisé en combinaison avec un camion-grue et permet de lever, transporter et vider des conteneurs rapidement et en sécurité. Le GEJO 01 FLEX peut être équipé d'un rotateur (disponible chez Gusella Bakker B.V.), afin que le conteneur puisse être tourné dans la position voulue. Durant le transport, l'appareil est protégé par des barres de repos placées dessous.

Le GEJO 01 FLEX convient pour des conteneurs à déchets ayant un poids maximal de 5 000 kg et fonctionne au moyen d'un système hydraulique avec une pression de service maximale de 200 bar et un débit de fluide de 40 litres par minute au maximum.

2.2 Construction du GEJO 01 FLEX

Le GEJO 01 FLEX comprend les composants principaux suivants :

Vérin télescopique.



Figure 3 : Vérin télescopique

Clapet anti-retour commandé (1^e protection). En cas de chute de pression, le vérin conserve sa position.



Figure 4 : Clapet anti-retour commandé

Protection anti-chute (2^e protection). Dès que le vérin télescopique est rétracté pour permettre le levage, le conteneur ne peut plus tomber du GEJO 01 FLEX.



Figure 5 : Protection anti-chute

Protection supplémentaire contre la chute de la charge (3^e protection). À l'intérieur du GEJO 01 FLEX, une barre supplémentaire assure qu'en cas de position légèrement inclinée ou d'endommagement de la tête, le conteneur ne puisse pas tomber du GEJO 01 FLEX.

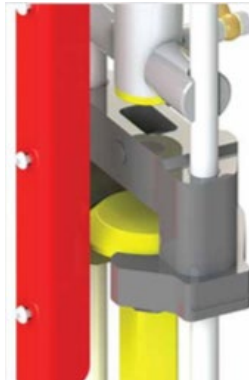


Figure 6 : Protection supplémentaire contre la chute de la charge

Protection supplémentaire contre la chute de la charge. Le crochet porte-charge est disponible en option chez Gusella Bakker B.V.



Figure 7 : Protection supplémentaire contre la chute de la charge

2.3 Postes de travail et de commande

Le poste de travail et de commande dépend du véhicule utilisé.

2.4 Données techniques

Tenez compte du fait que les spécifications mentionnées sont uniquement à titre indicatif. Les spécifications de votre machine dépendent de la configuration du système de votre machine réelle.

Vous pouvez trouver quelques spécifications techniques générales relatives à l'Appareil de vidage de conteneur GEJO 01 FLEX dans le tableau suivant :

Spécification	Information
Désignation	Appareil de vidage de conteneur GEJO 01 FLEX
Constructeur	Gusella Bakker B.V.
N° de type-série	
Année de construction	2025
Poids	170 kg
Pression hydraulique	200 bar
Débit de fluide	40 l/min
Force du vent	Max. 7

2.5 Marquage

L'Appareil de vidage de conteneur GEJO 01 FLEX est doté d'une plaque signalétique sur laquelle figurent les caractéristiques de la machine. Cette plaque signalétique ne doit pas être enlevée. Étant donné que l'Appareil de vidage de conteneur GEJO 01 FLEX est conforme aux directives européennes applicables, le marquage CE est apposé sur la plaque signalétique.

La plaque signalétique est apposée en haut de l'Appareil de vidage de conteneur GEJO 01 FLEX. Voir Figure 8.

Description de la plaque signalétique



Désignation	Appareil de vidage de conteneur GEJO 01 FLEX
Constructeur	Gusella Bakker B.V.
N° de type-série	
Année de construction	2025
Poids	170 kg
Pression hydraulique	200 bar
Débit de fluide	40 l/min
Force du vent	Max. 7

Description de la plaque signalétique



Figure 8 : plaque signalétique apposée

3 CONSIGNES DE SÉCURITÉ

L'Appareil de vidage de conteneur GEJO 01 FLEX est conçu de manière à éviter le plus possible les situations dangereuses. Ce chapitre décrit les mesures qui doivent être prises pour éviter les situations dangereuses.

3.1 Compétences

Tout travail avec ou sur l'Appareil de vidage de conteneur GEJO 01 FLEX doit être exécuté uniquement par un personnel habilité et suffisamment formé à cet effet. Ces personnes doivent connaître toutes les fonctions et tous les mouvements de l'Appareil de vidage de conteneur GEJO 01 FLEX. Il est possible de suivre une formation chez Gusella Bakker B.V. Informez-vous des possibilités.

L'utilisateur doit également être informé des dangers potentiels de l'Appareil de vidage de conteneur GEJO 01 FLEX et prendre bonne connaissance de ce mode d'emploi. Le présent manuel d'utilisation permet d'acquérir un niveau d'instruction suffisant pour pouvoir utiliser l'Appareil de vidage de conteneur GEJO 01 FLEX.

3.2 Bruit

Le niveau de pression acoustique moyen produit par l'Appareil de vidage de conteneur GEJO 01 FLEX dépend du système hydraulique et sera compris entre ~ 50 et 70 dB.

En fonction de la situation dans laquelle l'Appareil de vidage de conteneur GEJO 01 FLEX est utilisé, il convient d'évaluer si une protection auditive doit être recommandée ou rendue obligatoire. L'utilisateur de l'Appareil de vidage de conteneur GEJO 01 FLEX a la responsabilité de réaliser cette mesure du niveau sonore.

3.3 Dispositifs de sécurité

Pour éviter les situations dangereuses, un certain nombre de dispositifs et mesures de sécurité ont été mis en place, permettant de travailler en toute sécurité avec ou sur l'Appareil de vidage de conteneur GEJO 01 FLEX.

Avant de pouvoir travailler avec l'Appareil de vidage de conteneur GEJO 01 FLEX, il convient de bien connaître ces dispositifs et mesures.

3.3.1 Équipements de protection individuelle



AVERTISSEMENT

Tous les utilisateurs de l'Appareil de vidage de conteneur GEJO 01 FLEX ont l'obligation de porter les équipements de protection individuelle prescrits !





Observez les règles locales en vigueur en ce qui concerne le port des équipements de protection individuelle !

Portez toujours des vêtements ajustés. Durant le travail sur / avec la machine, il est interdit de porter des bijoux, des vêtements amples et des cheveux longs détachés !

Le port de chaussures de sécurité est obligatoire durant le travail avec l'Appareil de vidage de conteneur GEJO 01 FLEX !

Le port d'un casque de protection est obligatoire durant le travail avec l'Appareil de vidage de conteneur GEJO 01 FLEX !

Utilisez les équipements mentionnés afin d'éviter les blessures.

	<p>Portez des gants de sécurité lorsque vous devez tenir des éléments tranchants ou lorsque vous intervenez sur l'installation hydraulique !</p>
	<p>Portez des vêtements ajustés et attachez les cheveux longs !</p>
	<p>Portez toujours des chaussures de sécurité, car vous travaillez en présence d'éléments lourds !</p>
	<p>Portez toujours des lunettes de sécurité lors des interventions sur l'installation hydraulique !</p>

3.4 Arrêt d'urgence



DANGER

Veillez à ce que les boutons d'arrêt d'urgence soient toujours facilement accessibles. Ne placez pas d'obstacles gênant l'accès au bouton d'arrêt d'urgence !

Aucun bouton d'arrêt d'urgence n'est installé sur l'Appareil de vidage de conteneur GEJO 01 FLEX. Mais au moins un bouton d'arrêt d'urgence doit être monté sur l'installation hydraulique à laquelle l'Appareil de vidage de conteneur GEJO 01 FLEX est raccordé. Le bouton d'arrêt d'urgence a pour fonction d'arrêter tous les mouvements dangereux. L'actionnement d'un bouton d'arrêt d'urgence permet d'arrêter les mouvements dangereux de la machine le plus rapidement possible.

Utilisez un bouton d'arrêt d'urgence uniquement en cas d'urgence ou de catastrophe. Il est interdit de l'utiliser dans d'autres situations. Les opérations à accomplir pour redémarrer la machine après un arrêt d'urgence sont décrites dans le mode d'emploi du véhicule/groupe hydraulique raccordé.

Le bouton d'arrêt d'urgence doit être intégré dans un circuit d'arrêt d'urgence qui répond niveau de fiabilité PL(r)=d selon la norme EN-ISO 13849-1:2023.

Testez le fonctionnement de l'arrêt d'urgence régulièrement et au minimum une fois par mois.

3.5 Sécurisation

Avant de procéder à une intervention sur l'Appareil de vidage de conteneur GEJO 01 FLEX, il convient de sécuriser préalablement l'Appareil de vidage de conteneur GEJO 01 FLEX. Ceci afin d'empêcher que l'Appareil de vidage de conteneur GEJO 01 FLEX produise des mouvements intempestifs et inattendus.

Pour sécuriser l'Appareil de vidage de conteneur GEJO 01 FLEX, procédez de la façon suivante :

- Enlevez préalablement toute charge éventuellement présente.
- Abaissez au sol l'installation de levage à laquelle l'Appareil de vidage de conteneur GEJO 01 FLEX est suspendu.
- Assurez-vous que l'installation hydraulique associée à l'Appareil de vidage de conteneur GEJO 01 FLEX est arrêtée et mise hors pression.
- Détachez l'Appareil de vidage de conteneur GEJO 01 FLEX de l'installation de manière sûre.

3.6 Avertissements

Les avertissements et instructions ci-après doivent être respectés par tout le personnel.



AVERTISSEMENT

Pour pouvoir exécuter des travaux de levage, il convient d'utiliser des équipements de levage agréés !

Seules des personnes habilitées suffisamment qualifiées sont autorisées à utiliser l'Appareil de vidage de conteneur GEJO 01 FLEX !

Tous les utilisateurs de l'Appareil de vidage de conteneur GEJO 01 FLEX ont l'obligation de porter les équipements de protection individuelle prescrits !

Observez les règles locales en vigueur en ce qui concerne le port des équipements de protection individuelle !

Portez toujours des vêtements ajustés. Durant le travail sur / avec la machine, il est interdit de porter des bijoux, des vêtements amples et des cheveux longs détachés !

Le port de chaussures de sécurité est obligatoire durant le travail avec l'Appareil de vidage de conteneur GEJO 01 FLEX !

Le port d'un casque de protection est obligatoire durant le travail avec l'Appareil de vidage de conteneur GEJO 01 FLEX !

Assurez-vous que les pictogrammes restent bien lisibles. S'ils sont endommagés, remplacez-les !

Durant le transport, il existe un risque de chute d'éléments de machine et d'outils. Pour cette raison, clôturez la zone de travail afin que les personnes non autorisées ne soient pas exposées à des risques !

Utilisez des moyens adaptés et agréés pour déplacer les éléments de machine sur le site. Vérifiez si l'équipement de manutention a une capacité de charge suffisante !

Pour l'accouplement et le désaccouplement de l'Appareil de vidage de conteneur GEJO 01 FLEX, clôturez la zone de travail afin que les personnes non autorisées ne soient pas exposées à des risques !

Les travaux de montage et d'installation doivent être exécutés uniquement par un personnel habilité et suffisamment qualifié !

Assurez-vous que l'équipement de commande a une puissance suffisante !

Vérifiez la date de contrôle technique de l'Appareil de vidage de conteneur GEJO 01 FLEX ! Les équipements de levage doivent être contrôlés une fois par an !

**AVERTISSEMENT**

Il est absolument interdit de modifier ou de neutraliser les dispositifs de sécurité hydrauliques !

En cas d'adaptations du circuit hydraulique de l'Appareil de vidage de conteneur GEJO 01 FLEX, la personne qui réalise ces adaptations a la responsabilité d'obtenir le niveau de fiabilité requis !

L'Appareil de vidage de conteneur GEJO 01 FLEX peut uniquement être mis en service si tous les dispositifs de sécurité sont en place et fonctionnent correctement !

Veillez à ce qu'il soit possible d'intervenir immédiatement en cas d'urgence !

Si des défauts sont constatés lors de l'essai de fonctionnement, arrêtez immédiatement l'Appareil de vidage de conteneur GEJO 01 FLEX. Remédiez d'abord aux défauts avant de remettre en marche !

Seul le personnel autorisé à cet effet peut mettre en marche, arrêter et sécuriser l'installation hydraulique. La personne qui a effectué le verrouillage doit également être celle qui procède au déverrouillage !

Seul le personnel habilité est autorisé à travailler avec l'Appareil de vidage de conteneur GEJO 01 FLEX. Il est important de connaître le fonctionnement de la machine et d'avoir pris connaissance du présent mode d'emploi !

Tous les utilisateurs ont l'obligation de porter les équipements de protection individuelle prescrits !

Attention : Abaissez le vérin uniquement lorsque le conteneur est de nouveau sur son emplacement d'origine !

En cas de situation d'urgence ou de catastrophe, l'Appareil de vidage de conteneur GEJO 01 FLEX et l'installation hydraulique doivent être immédiatement immobilisées !

Des bruits anormaux, des mouvements inattendus et des frottements entre pièces peuvent être des signes d'un défaut ; il est alors indispensable de procéder à un entretien dans les plus brefs délais !

L'entretien, l'inspection, le dépannage et les réparations peuvent être réalisés uniquement par un personnel habilité et suffisamment qualifié !

Avant d'exécuter des travaux, mettez l'installation hydraulique hors pression !

Les pièces de rechange doivent répondre aux mêmes spécifications que les pièces d'origine !



DANGER

En cas de fuite d'un composant hydraulique, ne tentez jamais de boucher ou localiser la fuite avec la main. Sous l'effet de la haute pression, le fluide peut transpercer la peau et causer une blessure mortelle !

L'utilisation d'un appareil de vidage de conteneur GEJO 01 FLEX n'ayant pas un certificat de contrôle technique (en cours de validité) peut entraîner des accidents très graves !



3.7 Signification des pictogrammes



AVERTISSEMENT

Assurez-vous que les pictogrammes restent bien lisibles. S'ils sont endommagés, remplacez-les !

Les dangers qui ne peuvent pas être évités sont signalés au moyen de pictogrammes. Ces pictogrammes ne doivent jamais être enlevés. Si des pictogrammes sont manquants ou endommagés, il faut les remplacer immédiatement.

Pictogramme	Explication	Emplacement
	Lire obligatoirement le mode d'emploi !	Tableau de commande
	Ne bouchez jamais les fuites avec la main !	À proximité des tuyaux hydrauliques
W.L.L. 5000 kg	Charge maximale d'utilisation 5 000 kg	Plaque signalétique

4 TRANSPORT ET ENTREPOSAGE



AVERTISSEMENT

Durant le transport, il existe un risque de chute d'éléments de machine et d'outils. Pour cette raison, clôturez la zone de travail afin que les personnes non autorisées ne soient pas exposées à des risques !

Utilisez des moyens adaptés et agréés pour déplacer les éléments de machine sur le site. Vérifiez si l'équipement de manutention a une capacité de charge suffisante !

Pour le transport (interne), assurez-vous que le matériel de transport a une capacité de charge suffisante. S'il s'agit du transport d'une machine complète, son poids est indiqué sur la plaque signalétique.

4.1 Transport

Pour transporter l'Appareil de vidage de conteneur GEJO 01 FLEX ou des parties de celui-ci :

- Attachez toujours solidement l'Appareil de vidage de conteneur GEJO 01 FLEX à l'engin de transport ; si nécessaire, utilisez des sangles d'arrimage.
- Utilisez des équipements adaptés et agréés pour déplacer l'Appareil de vidage de conteneur GEJO 01 FLEX sur le site.
 - Ces équipements doivent avoir une capacité suffisante ; vérifiez ce point avant de les utiliser.
- Respectez les instructions en vigueur pour le levage.

4.2 Entreposage

Si l'Appareil de vidage de conteneur GEJO 01 FLEX est entreposé, les consignes ci-dessous doivent être suivies :

- Assurez-vous que l'Appareil de vidage de conteneur GEJO 01 FLEX est entièrement hors pression et que le fluide hydraulique encore présent ne peut pas fuir.
- Nettoyez les salissures accumulées éventuelles et placez la machine (ou les parties de machine) dans un lieu approprié.
- Le lieu doit être sec, propre et à l'abri du gel. Assurez-vous que le risque d'endommagement ou de trébuchement est minime.
- Veillez à ce qu'il y ait une ventilation suffisante ; l'Appareil de vidage de conteneur GEJO 01 FLEX ne doit donc pas être emballé hermétiquement.

5 ACCOUPLEMENT ET DESACCOUPLEMENT



AVERTISSEMENT

Pour l'accouplement et le désaccouplement de l'Appareil de vidage de conteneur GEJO 01 FLEX, clôturez la zone de travail afin que les personnes non autorisées ne soient pas exposées à des risques !

Les travaux de montage et d'installation doivent être exécutés uniquement par un personnel habilité et suffisamment qualifié !

Assurez-vous que l'équipement de commande a une puissance suffisante !

Vérifiez la date de contrôle technique de l'Appareil de vidage de conteneur GEJO 01 FLEX ! Les équipements de levage doivent être contrôlés une fois par an !



DANGER

L'utilisation d'un Appareil de vidage de conteneur GEJO 01 FLEX n'ayant pas un certificat de contrôle technique (en cours de validité) peut entraîner des accidents très graves !

L'installation de l'Appareil de vidage de conteneur GEJO 01 FLEX comprend globalement les étapes suivantes :

- Mise en place et fixation de l'Appareil de vidage de conteneur GEJO 01 FLEX sur la machine de levage.
- Raccordement hydraulique.
- Exécution des tests et des contrôles.
- Mise en service de l'Appareil de vidage de conteneur GEJO 01 FLEX.

5.1 Accouplement

Mise en place et montage de l'Appareil de vidage de conteneur GEJO 01 FLEX :

- Contrôlez si l'appareil de vidage de conteneur GEJO 01 FLEX est compatible avec l'équipement de commande.
- Contrôlez la charge maximale admissible et la capacité de levage de l'équipement de commande.
- Utilisez le support de suspension ou système de changement rapide adéquat pour l'Appareil de vidage de conteneur GEJO 01 FLEX.
- Assurez-vous que les boulons et les broches sont montés correctement et sécurisés pour les empêcher de se détacher.
- Contrôlez si l'appareil de vidage de conteneur GEJO 01 FLEX peut se mouvoir librement.
- Inspectez les points d'articulation et les roulements avant de monter l'appareil.
- Assurez-vous que toutes les pièces mobiles sont bien lubrifiées.

- Réglez la pression de service et le débit de fluide conformément aux spécifications de l'appareil de vidage de conteneur GEJO 01 FLEX.

5.2 Désaccouplement

- Veillez à ce que l'Appareil de vidage de conteneur GEJO 01 FLEX soit suspendu en position adéquate, afin qu'il puisse être désaccouplé en sécurité sans produire de mouvements inattendus.
- Mettez l'appareil de vidage de conteneur GEJO 01 FLEX hors pression.
- Retirez l'attache de l'Appareil de vidage de conteneur GEJO 01 FLEX avec l'équipement de commande.

5.3 Raccordement hydraulique



AVERTISSEMENT

Il est absolument interdit de modifier ou de neutraliser les dispositifs de sécurité hydrauliques !

En cas d'adaptations du circuit hydraulique de l'Appareil de vidage de conteneur GEJO 01 FLEX, la personne qui réalise ces adaptations a la responsabilité d'obtenir le niveau de fiabilité requis !

Raccordement de l'Appareil de vidage de conteneur GEJO 01 FLEX au circuit hydraulique :

- Raccordez les tuyaux de l'Appareil de vidage de conteneur GEJO 01 FLEX conformément au schéma hydraulique (Annexe II) et aux spécifications indiquées (paragraphe 2.4.).
- Contrôlez si les tuyaux et les raccords sont compatibles avec la pression de service et le débit de fluide de la machine.
- Protégez les tuyaux contre les frottements et les pliures.
- Veillez à effectuer un raccordement adéquat des tuyaux de pression et de retour.

Le clapet anti-retour répond à un niveau de fiabilité $PI(r)=[d]$ selon la norme EN-ISO 13849-1: 2023.

6 MISE EN SERVICE



AVERTISSEMENT

L'Appareil de vidage de conteneur GEJO 01 FLEX peut uniquement être mis en service si tous les dispositifs de sécurité sont en place et fonctionnent correctement !

Veillez à ce qu'il soit possible d'intervenir immédiatement en cas d'urgence !

Si des défauts sont constatés lors de l'essai de fonctionnement, arrêtez immédiatement l'Appareil de vidage de conteneur GEJO 01 FLEX. Remédiez d'abord aux défauts avant de remettre en marche !

Avant de pouvoir mettre en service l'Appareil de vidage de conteneur GEJO 01 FLEX, celui-ci doit d'abord être testé et contrôlé. Ce chapitre décrit les tests et contrôles qui doivent être effectués durant l'essai de fonctionnement de l'Appareil de vidage de conteneur GEJO 01 FLEX.

6.1 Avant l'essai de fonctionnement

Avant de pouvoir procéder à l'essai de fonctionnement, les contrôles ci-dessous doivent être effectués :

- Contrôlez visuellement si l'Appareil de vidage de conteneur GEJO 01 FLEX présente des dommages, de l'usure ou des fuites.
- Retirez toutes les protections de transport, broches de blocage ou étiquettes (par exemple d'entretien).
- Contrôlez la fixation au crochet de levage ou à la grue. Elle doit être correctement sécurisée.
- Contrôlez si les tuyaux hydrauliques présentent des fuites.
- Vérifiez à partir des schémas (Annexe II) si tous les raccordements sont effectués correctement.
- Assurez-vous qu'aucun obstacle et aucune personne ne se trouvent dans la zone de travail.
- Contrôlez l'ensemble des fixations.

6.2 Pendant l'essai de fonctionnement

- Mettez en marche l'installation de grue ou le système hydraulique.
- Ouvrez et fermez l'Appareil de vidage de conteneur GEJO 01 FLEX 1 à 2 fois sans charge pour contrôler s'il effectue les mouvements corrects.
- Laissez le préhenseur se verrouiller automatiquement sur le champignon (testez si cette opération s'effectue aisément).
- Levez le conteneur de quelques centimètres et contrôlez si le comportement et le verrouillage sont stables.
- Abaissez le préhenseur et déverrouillez : Contrôlez si le conteneur se détache comme prévu.
- Répétez ce cycle 2 à 3 fois pour garantir la constance.

Une fois que tous les points de contrôle susmentionnés ont donné satisfaction, l'essai de fonctionnement peut avoir lieu. Durant l'essai de fonctionnement, passez en revue les points suivants :

- Ouvrez et fermez le préhenseur plusieurs fois et faites attention :
 - À la souplesse des mouvements.
 - À l'absence de ratés et de chocs.
 - Aux bruits anormaux éventuels.
- Contrôlez si la force de préhension est constante et suffisante.
- Vérifiez le bon fonctionnement du clapet anti-retour.
- Contrôlez s'il existe des fuites de fluide.

En cas de défauts, il convient d'y remédier avant de remettre en marche l'Appareil de vidage de conteneur GEJO 01 FLEX.

6.3 Après l'essai de fonctionnement

Après l'essai de fonctionnement, inspectez l'Appareil de vidage de conteneur GEJO 01 FLEX pour contrôler les points suivants :

- Contrôlez si l'Appareil de vidage de conteneur GEJO 01 FLEX présente des dommages ou des défauts.
- Contrôlez si les tuyaux présentent des dommages.
- Contrôlez si des éléments d'assemblage sont desserrés ; resserrer les assemblages éventuellement desserrés.

7 UTILISATION



AVERTISSEMENT

Seul le personnel autorisé à cet effet peut mettre en marche, arrêter et sécuriser l'installation hydraulique. La personne qui a effectué le verrouillage doit également être celle qui procède au déverrouillage !

L'utilisation de l'Appareil de vidage de conteneur GEJO 01 FLEX s'effectue par l'intermédiaire de l'équipement de commande.

8 TRAVAILLER AVEC L'APPAREIL DE VIDAGE DE CONTENEUR GEJO 01 FLEX



AVERTISSEMENT

Seul le personnel habilité est autorisé à travailler avec l'Appareil de vidage de conteneur GEJO 01 FLEX. Il est important de connaître le fonctionnement de la machine et d'avoir pris connaissance du présent mode d'emploi !

Tous les utilisateurs ont l'obligation de porter les équipements de protection individuelle prescrits !

Avant de pouvoir travailler avec l'Appareil de vidage de conteneur GEJO 01 FLEX, celui-ci doit être testé et contrôlé comme cela est décrit dans le chapitre 6.

8.1 Avant l'utilisation

Avant d'utiliser l'Appareil de vidage de conteneur GEJO 01 FLEX, plusieurs étapes préparatoires doivent être accomplies pour garantir que l'appareil fonctionne en sécurité et correctement. Ceci s'applique aussi bien à la première utilisation qu'à l'utilisation courante après entretien.

Effectuez les contrôles et opérations ci-dessous :

- Inspection visuelle de l'appareil pour contrôler s'il présente des dommages, de l'usure ou des pièces desserrées.
- Contrôlez la suspension. L'appareil est-il correctement fixé à l'équipement de levage ?
- Contrôlez les raccordements hydrauliques ou mécaniques (tuyaux, raccords rapides).
- Testez manuellement (si possible) si le verrouillage fonctionne aisément.
- Retirez les protections de transport telles que les broches de blocage ou les verrouillages.
- Veillez à ce que l'environnement de travail soit dégagé : aucune personne et aucun obstacle dans le voisinage.
- Contrôlez le fonctionnement du système de grue et sa fonction d'arrêt d'urgence.

8.2 Durant l'utilisation



AVERTISSEMENT

Attention : Abaissez le vérin uniquement lorsque le conteneur est de nouveau sur son emplacement d'origine !

Durant l'utilisation de l'appareil de vidage de conteneur, accomplissez les étapes suivantes :

- Abaissez le préhenseur, accrochez-le latéralement.
- Après l'accrochage du champignon dans l'appareil de vidage, la semelle de levage peut être levée et le conteneur est verrouillé dans le préhenseur.
- Contrôlez si le conteneur est saisi solidement en le levant et en vérifiant visuellement.
- Levez le conteneur avec précaution et exécutez les opérations requises.
- Attention : Durant le levage, le conteneur ne doit pas reposer sur la trémie de la benne à déchets/du camion.
- Replacez le conteneur doucement sur son emplacement d'origine.
- Déverrouillez le préhenseur (automatiquement ou manuellement) pour détacher le conteneur.

8.3 Après l'utilisation

- Faites reposer l'appareil sur une surface plane et sûre.
- Mettez l'installation de grue hors pression.
- Inspectez si l'appareil présente éventuellement de l'usure ou des dommages suite à l'utilisation.
- Nettoyez l'appareil si nécessaire et placez-le à l'endroit prévu à cet effet.

8.4 Arrêt en cas d'urgence



AVERTISSEMENT

En cas de situation d'urgence ou de catastrophe, l'Appareil de vidage de conteneur GEJO 01 FLEX et l'installation hydraulique doivent être immédiatement immobilisées !

Remédiez à la cause de la situation d'urgence. L'Appareil de vidage de conteneur GEJO 01 FLEX et l'installation de commande ne doivent pas être utilisés avant cela.

9 ENTRETIEN



AVERTISSEMENT

Après l'exécution d'une intervention, ne laissez aucun outil ou autre objet à l'intérieur de l'Appareil de vidage de conteneur GEJO 01 FLEX !

Des bruits anormaux, des mouvements inattendus et des frottements entre pièces peuvent être des signes d'un défaut ; il est alors indispensable de procéder à un entretien dans les plus brefs délais !

L'entretien, l'inspection, le dépannage et les réparations peuvent être réalisés uniquement par un personnel habilité et suffisamment qualifié !

Avant d'exécuter des travaux, mettez l'installation hydraulique hors pression !

Les pièces de rechange doivent répondre aux mêmes spécifications que les pièces d'origine !



DANGER

En cas de fuite d'un composant hydraulique, ne tentez jamais de boucher ou localiser la fuite avec la main. Sous l'effet de la haute pression, le fluide peut transpercer la peau et causer une blessure mortelle !

Dans ce chapitre, des instructions sont données pour l'exécution des travaux d'entretien et des inspections ; un plan d'entretien et d'inspection (paragraphe 9.2) a été établi à cet effet. Ce plan doit être suivi en toutes circonstances ; en outre, il convient d'observer les avertissements.

Après l'exécution d'un entretien, vérifiez toujours que l'installation fonctionne correctement avant de la remettre en service. Pour ce faire, reportez-vous aux instructions du paragraphe 6.

9.1 Intervalles d'entretien

Ce tableau comprend les interventions et les actions qui doivent être accomplies, assorties de leur périodicité :

Interventions	Fréquence	Précisions/Action
Inspection visuelle de l'usure, des fissures ou des déformations	Toutes les semaines	Contrôlez les pièces de préhension, les soudures, le bâti et les surfaces d'usure. Prêtez attention aux pièces tordues, aux fissures capillaires ou aux effritements de peinture/revêtement.
Nettoyez le préhenseur et le guidage de champignon	Toutes les semaines	Nettoyez la poussière, la boue, les restes de produits et la graisse. Assurez-vous que le préhenseur s'accroche aisément sur le bouton/champignon sans accumulation de salissures. Utilisez un chiffon sec ou de l'air comprimé, pas de jet d'eau à haute pression.
Contrôle de la goupille de sécurité ou du mécanisme de verrouillage (option en cas d'utilisation d'un crochet porte-charge)	Toutes les semaines	Vérifiez que la goupille de sécurité est fixée solidement, qu'elle n'est pas usée et qu'elle assure un bon verrouillage. En cas d'usure visible ou de jeu, remplacez-la.
Contrôle des boulons, écrous et points de fixation	Toutes les semaines	À l'aide d'une clé dynamométrique, vérifiez tous les boulons et écrous, en particulier sur la tête de préhension, la semelle de levage et les œillets de levage. Couple de serrage selon les spécifications du constructeur.
Lubrification des points d'articulation (le cas échéant)	Une fois par mois	Graissez ou huilez les points de rotation et les pièces mobiles, selon les instructions du constructeur. Éliminez l'excédent de lubrifiant pour éviter l'adhérence de la poussière. (Prévention de l'encrassement)
Contrôle de la fonction de préhension sans charge	Une fois par mois	Faites s'ouvrir et se fermer le préhenseur plusieurs fois sans conteneur. Prêtez attention aux éventuels ratés, mouvements déviés ou à une vitesse réduite.
Contrôle de l'alignement avec le champignon	Une fois par mois	Accrochez le préhenseur au champignon latéralement. L'accrochage doit s'effectuer sans friction, sans choc et sans forcer. Si ce n'est pas le cas : Procédez à un réglage ou contrôlez l'usure.
Inspection du clapet anti-retour / de la vanne (système hydraulique)	Tous les six mois	Contrôlez s'il y a des fuites, si la fermeture est lente ou par à-coups. Testez si le préhenseur se ferme lorsque la pression hydraulique est supprimée.
Contrôle de la fixation au crochet de grue ou à l'attache rapide	Tous les six mois	Contrôlez si l'appareil s'accouple bien à l'équipement de levage ou à l'attache

Interventions	Fréquence	Précisions/Action
		rapide. Aucun jeu et aucune inclinaison ne sont admissibles.
Inspection de l'ensemble de la construction par Gusella Bakker B.V.	Une fois par an	Contrôle technique complet portant sur la fatigue des matériaux, les soudures, les assemblages et la documentation. Recommandé selon la loi sur la protection contre les risques inhérents aux machines /la loi sur les conditions de travail.
Remplacement des pièces d'usure (griffes de préhension, guidages)	Une fois par an	Mesurez l'usure à l'aide d'un pied à coulisse ou d'un gabarit. Remplacez les pièces lorsque les tolérances sont dépassées. Utilisez des pièces d'origine.
Essai en charge (essai pratique avec un conteneur plein)	Une fois par an	Faites fonctionner l'appareil avec un conteneur constituant la charge maximale admissible selon les directives du constructeur. Observez le comportement, la sécurité et la force de préhension.

9.2 Nettoyage



AVERTISSEMENT

Avant d'exécuter les travaux de nettoyage, mettez l'installation hydraulique hors pression !

Utilisez des nettoyeurs non corrosifs !

Un nettoyage à intervalles réguliers est indispensable pour garantir le fonctionnement correct de l'Appareil de vidage de conteneur GEJO 01 FLEX. Utilisez toujours les nettoyeurs et lubrifiants prescrits par le constructeur. Il est absolument interdit de mélanger des nettoyeurs et des lubrifiants.

Pour le nettoyage, suivez les instructions ci-dessous :

- Veillez à nettoyer soigneusement toutes les parties de la machine, y compris les endroits difficilement accessibles. Éliminez les salissures, la poussière, la graisse et autres impuretés.
- Exécutez régulièrement un nettoyage selon un programme adapté à la machine et à la fréquence d'utilisation.
- Après le nettoyage, lubrifiez la machine si besoin est. Exécutez également l'entretien éventuellement nécessaire.
- Durant le nettoyage, portez les EPI nécessaires tel que cela est prescrit pour le produit nettoyant utilisé.

- Après le nettoyage, contrôlez si la machine présente des dommages éventuels, des fuites ou d'autres problèmes qui peuvent s'être produits durant le processus de nettoyage.

9.3 Contrôle et couple de serrage

9.3.1 Contrôle

Le crochet porte-charge doit être contrôlé visuellement chaque année et testé 1 fois tous les 4 ans avec une charge de 6 500 kg.

Testez chaque année si les clapets anti-retour fonctionnent correctement.

Testez et contrôlez chaque année le jeu des axes et des coussinets. Le jeu maximal ne doit pas être supérieur à 0,8 mm.

Les points de rotation de l'Appareil de vidage de conteneur GEJO 01 FLEX et la suspension de vérin doivent être lubrifiés régulièrement. Une lubrification régulière permet d'empêcher la pénétration de verre, de sable, de salissure et autres impuretés.

9.3.2 Couple de serrage

Toutes les 20 heures de service, toutes les liaisons boulonnées doivent être contrôlées et resserrées selon le besoin.

Sans lubrifiant	Couple de serrage
M 5 8.8	5 Nm
M 6 8.8	8 Nm
M 8 8.8	19 Nm
M 8 10.9	37 Nm
M 12 8.8	65 Nm
M 16 8.8	162 Nm

10 PANNES**AVERTISSEMENT**

Pour l'exécution de travaux en hauteur, utilisez toujours un matériel d'ascension agréé et adapté !

Après l'exécution d'une intervention, ne laissez aucun outil ou autre objet à l'intérieur de l'Appareil de vidage de conteneur GEJO 01 FLEX !

Des bruits anormaux, des mouvements inattendus et des frottements entre pièces peuvent être des signes d'un défaut ; il est alors indispensable de procéder à un entretien dans les plus brefs délais !

L'entretien, l'inspection, le dépannage et les réparations peuvent être réalisés uniquement par un personnel habilité et suffisamment qualifié !

Avant d'exécuter des travaux, mettez l'installation hydraulique hors pression !

Les pièces de rechange doivent répondre aux mêmes spécifications que les pièces d'origine !

En cas de panne, faites appel au service technique !

**DANGER**

En cas de fuite d'un composant hydraulique, ne tentez jamais de boucher ou localiser la fuite avec la main. Sous l'effet de la haute pression, le fluide peut transpercer la peau ou pénétrer dans les yeux et causer une blessure mortelle !

Une utilisation correcte et un entretien soigneux permettent de prolonger la durée de vie utile de la machine et réduisent la fréquence des pannes.

En cas de pannes, arrêtez la machine et consultez la liste des pannes (paragraphe 10.1).

10.1 Liste des pannes

Ce tableau comprend les pannes susceptibles de se produire :

Panne	Cause	Solution
Le préhenseur ne se ferme pas sur le champignon	<ul style="list-style-type: none"> – Crasse ou obstacle sur le champignon ou dans le préhenseur – Le disque de champignon a une épaisseur anormale ou un diamètre anormal 	<ul style="list-style-type: none"> – Nettoyer soigneusement le champignon et l'intérieur du préhenseur. – Adapter la forme du disque de levage – (Voir aperçu 10.1 - illustration)
Le préhenseur se ferme de travers ou se ferme seulement avec un effort important	<ul style="list-style-type: none"> – Mauvais alignement ou pièces de préhenseur tordues – Déformation du bâti du conteneur et du champignon. 	<ul style="list-style-type: none"> – Contrôler l'alignement, redresser ou remplacer les pièces tordues.
Le préhenseur ne s'ouvre pas	<ul style="list-style-type: none"> – Mécanisme bloqué ou absence de pression de fluide hydraulique 	<ul style="list-style-type: none"> – Contrôler s'il existe un blocage dans le mécanisme, inspecter le circuit hydraulique
Le préhenseur fonctionne lentement	<ul style="list-style-type: none"> – Lubrification insuffisante ou résistance interne 	<ul style="list-style-type: none"> – Lubrifier les points d'articulation, contrôler si les pièces mobiles sont sales ou endommagées. – Analyser le débit/la pression de l'équipement de levage
Le préhenseur ne réagit pas aux commandes	<ul style="list-style-type: none"> – Système de commande électrique ou hydraulique défectueux 	<ul style="list-style-type: none"> – Contrôler les connecteurs, le câblage, les vannes, les tuyaux. – Ou réinitialiser le système de commande
Le préhenseur ne se verrouille pas correctement	<ul style="list-style-type: none"> – Semelle de levage, pièce en fer à cheval ou profilé en U usé(e) ou mal positionné(e) 	<ul style="list-style-type: none"> – Remplacer ou régler de nouveau les pièces selon les spécifications.
Bruit ou grincement durant le mouvement	<ul style="list-style-type: none"> – Usure des points d'articulation ou dommage interne 	<ul style="list-style-type: none"> – Inspecter les roulements et les axes, remplacer si nécessaire.
Le préhenseur reste coincé sur le champignon	<ul style="list-style-type: none"> – Ajustement trop étroit ou déformation 	<ul style="list-style-type: none"> – Contrôler l'ajustement, mesurer la tolérance, adapter ou remplacer le composant.
Le conteneur tourne lorsqu'il est saisi	<ul style="list-style-type: none"> – Défaut de centrage ou préhenseur positionné de travers 	<ul style="list-style-type: none"> – Placer le préhenseur directement au-dessus du champignon et contrôler l'alignement.
Le préhenseur laisse tomber le conteneur	<ul style="list-style-type: none"> – Griffes de préhension usées ou verrouillage défectueux 	<ul style="list-style-type: none"> – Remplacer les pièces usées, contrôler la goupille de

Panne	Cause	Solution
		sécurité ou le verrouillage hydraulique

11 MISE AU REBUT



AVERTISSEMENT

Assurez-vous que l'élément à démonter est totalement hors tension. Tenez compte des éléments de la machine qui peuvent emmagasiner de l'énergie !

Pour la mise au rebut de l'Appareil de vidage de conteneur GEJO 01 FLEX, suivez les instructions ci-dessous :

- Coupez les alimentations en énergie et contrôlez le système pour vérifier qu'il ne contient pas d'énergie résiduelle emmagasinée.
- Observez les réglementations (environnementales) locales en vigueur pour évacuer les matériaux et autres matières premières comme déchets.
- Prenez des dispositions supplémentaires pour les matériaux qui sont désignés par les autorités comme nocifs pour l'environnement.
- Pour déplacer l'Appareil de vidage de conteneur GEJO 01 FLEX, reportez-vous aux instructions du paragraphe 4.2.

ANNEXE I. DÉCLARATION DE CONFORMITÉ CE

ANNEXE II. SCHÉMA HYDRAULIQUE